

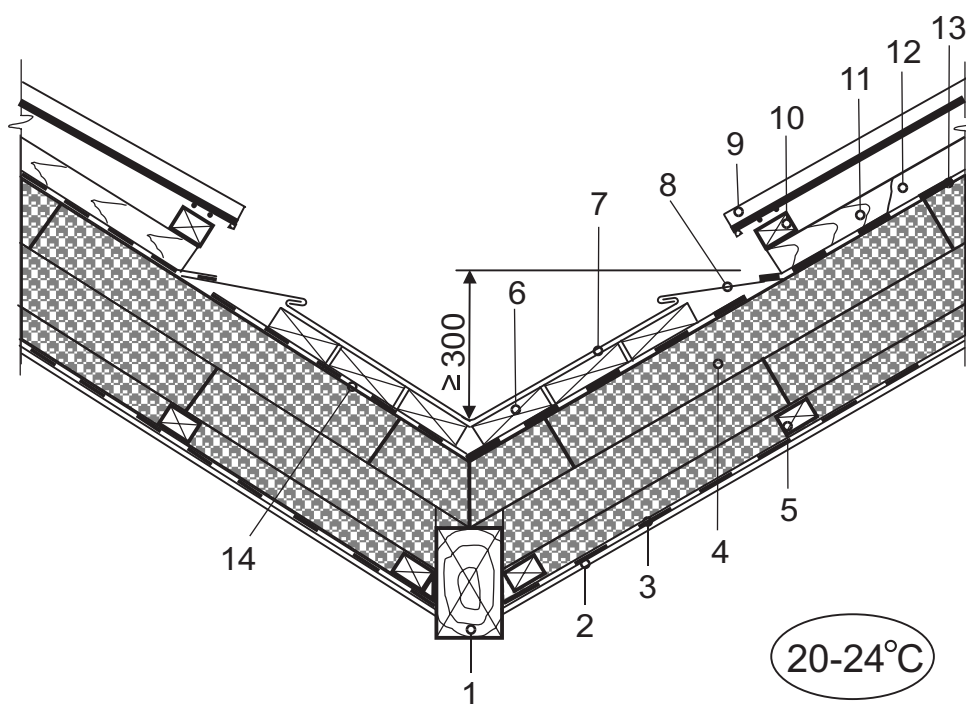


**KAUNO
ŠILAS**

Atitvarų šiltinimas polistireniniu putplastiu

Šlaitinio stogo su šilumos izoliacija tarp gegnių šlaitų jungtis

StŠ 2.06



- 1 – kampinis ilginis;
- 2 – stogo apdaila patalpoje;
- 3 – garo izoliacija;
- 4 – polistireninis putplastis;
- 5 – horizontalūs tašai;
- 6 – lentų paklotas;
- 7 – skardinis latakas;
- 8 – papildoma skardos danga;
- 9 – stogo danga;
- 10 – grebėstai;
- 11 – nuožulnūs 20-40 mm x 80 mm tašai;
- 12 – 20-40 mm vėdinimo tarpas;
- 13 – difuzinė plėvelė;
- 14 – ritininė hidroizoliacija.

20-24°C

40-60%