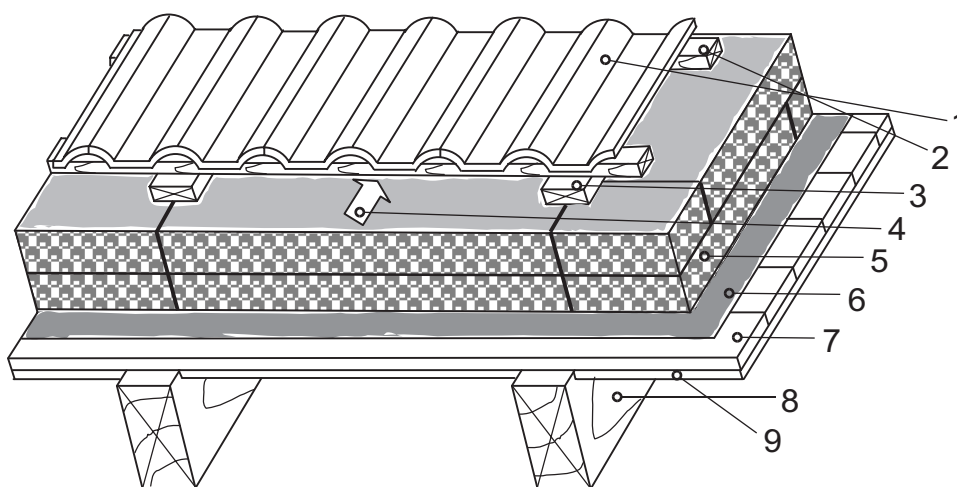




**KAUNO
ŠILAS**

Atitvarų šiltinimas polistireniniu putplasčiu

Stogo StD-1 sandara



- 1 – stogo danga (keraminės, cementinės čerpės ar kiti elementai);
- 2 – 30 mm X 50 mm grebėstai kas 320 mm – 360 mm;
- 3 – nuožulnūs 20-40 mm X 80 mm tašai ties gegnėmis;
- 4 – 20-40 mm vėdinimo tarpas;
- 5 – du polistireninio putplasčio su lygiomis briaunomis sluoksniai arba vienas sluoksnis su falcais;
- 6 – garo izoliacija (gali būti 0,2 mm storio polietileno plėvelė);
- 7 – lentų paklotas, storis ≥ 25 mm;
- 8 – gegnės, atstumas tarp gegnių ≤ 750 mm;
- 9 – stogo apdaila patalpoje (gali būti gipso kartonas ar kt.).