

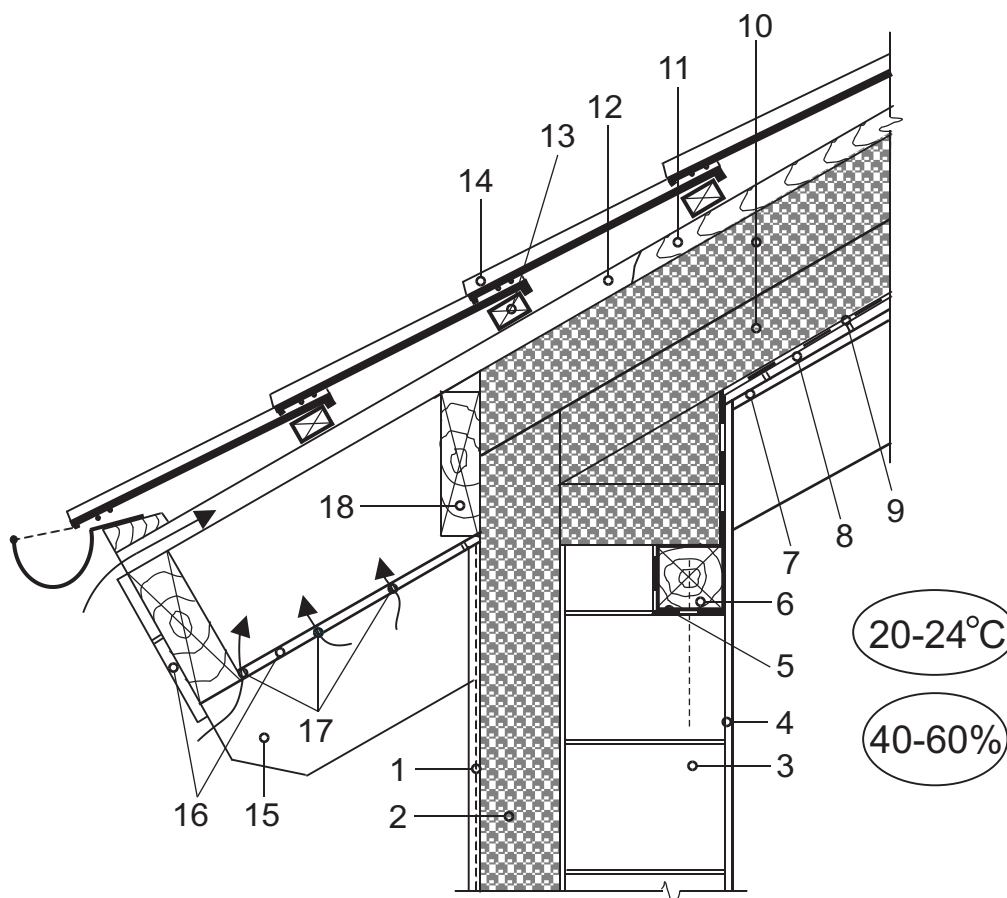


**KAUNO
ŠILAS**

Atitvarų šiltinimas polistireniniu putplastiu

Šlaitinio stogo su šilumos izoliacija virš gegnių jungtis su siena SnA (karnizas)

StŠ 1.01



- 1 – plonasluksnė armuota sienos apdaila išorėje;
- 2 – polistireninis putplastis;
- 3 – laikantysis sienos sluoksnis;
- 4 – sienos apdaila patalpoje;
- 5 – hidroizoliacija;
- 6 – mūrlotis;
- 7 – stogo apdaila patalpoje;
- 8 – lentų paklotas;
- 9 – garo izoliacija;
- 10 – polistireninis putplastis;
- 11 – nuožulnūs 20-40 mm x 80 mm tašai;
- 12 – 20-40 mm vėdinimo tarpas;
- 13 – grebėstai;
- 14 – stogo danga;
- 15 – gegnės;
- 16 – karnizo apdailos lentos ar kiti elementai;
- 17 – vėdinimo tarpai arba angos (jų plotas $\geq 200 \text{ cm}^2/\text{m}$ karnizo);
- 18 – medinis 25-40 mm storio tašas.