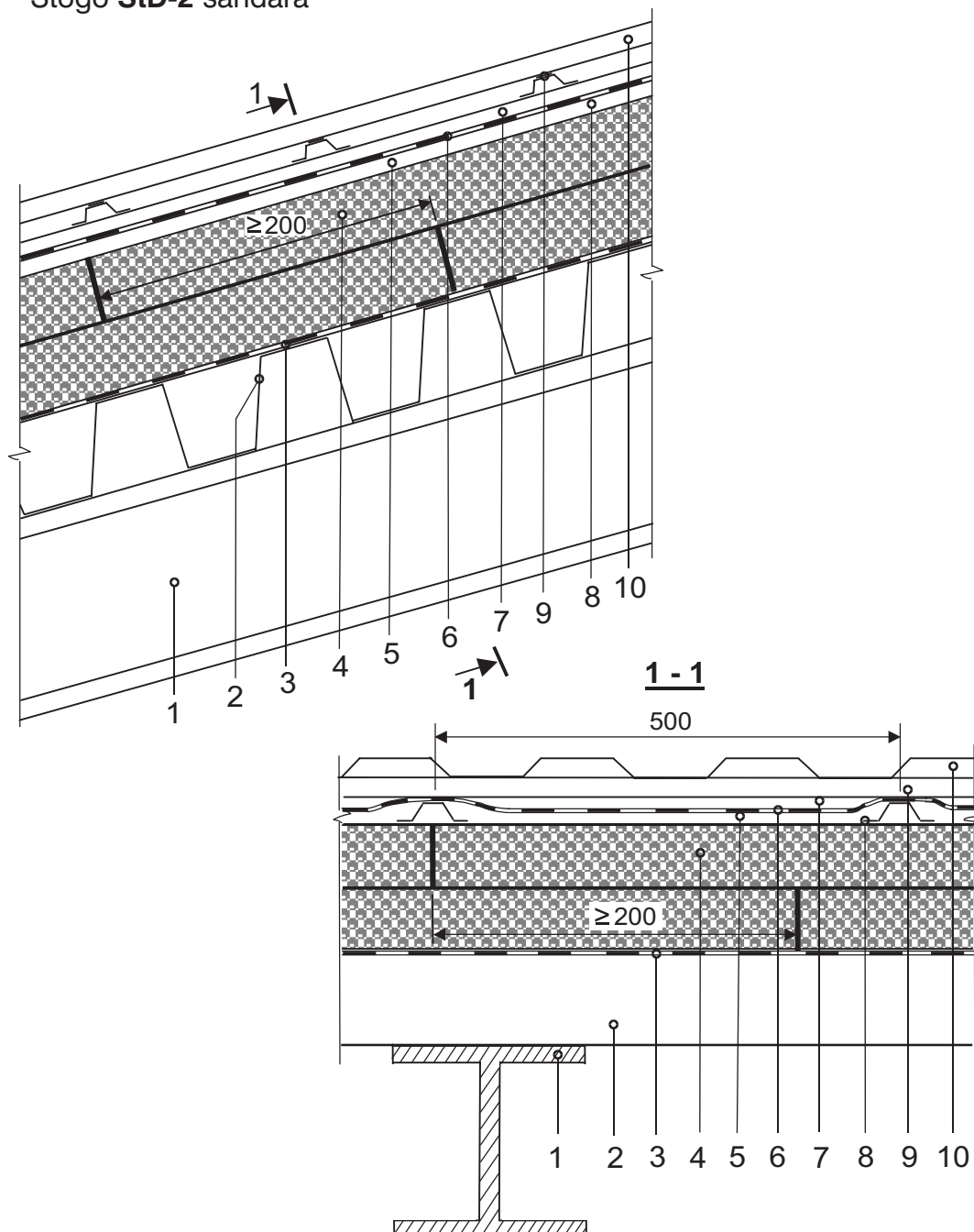




**KAUNO
ŠILAS**

Atitvarų šiltinimas polistireniniu putplastiu

Stogo StD-2 sandara



- 1 – stogą laikantis rygelis;
- 2 – profiliuotas metalinis paklotas;
- 3 – armuota garo izoliacija*;
- 4 – polistireninis putplastis;
- 5 – apatinis vėdinimo tarpas;
- 6 – antikondensacinė plėvelė*;
- 7 – viršutinis vėdinimo tarpas;
- 8 – metaliniai profiliai;
- 9 – metaliniai profiliai grebėstai su tarpine viršuje;
- 10 – metalinė stogo danga.

* Garo izoliacijos ir antikondensacinės plėvelės juostos turi būti patikimai suklijuotos.