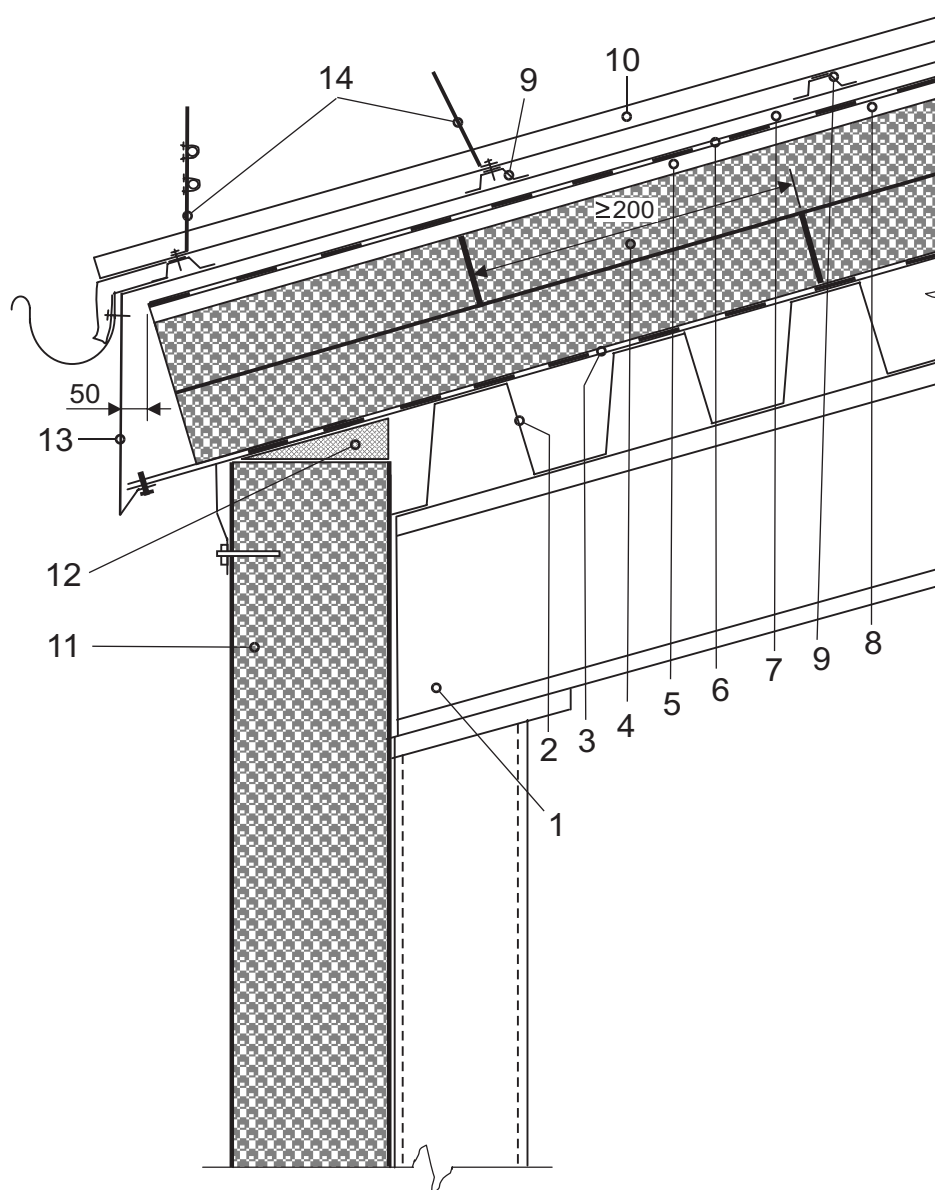




# Atitvarų šiltinimas polistireniniu putplasčiu

Stogo StD-2 karnizas



- 1 – stogą laikantis rygelis;
- 2 – profiliuotas metalinis paklotas;
- 3 – armuota garo izoliacija\*;
- 4 – polistireninis putplastis;
- 5 – apatinis vėdinimo tarpas;
- 6 – antikondensacinė plėvelė\*;
- 7 – viršutinis vėdinimo tarpas;
- 8 – metaliniai profiliai;

- 9 – metaliniai profiliai - grebėstai su tarpine viršuje;
- 10 – metalinė stogo danga;
- 11 – išorinė siena;
- 12 – polistireninio putplasčio tarpas arba montavimo putos;
- 13 – perforuotas metalinis andėklas;
- 14 – sniegą sulaikanti užtvara.

\* Garo izoliacijos ir antikondensacinės plėvelės juostos turi būti patikimai suklijuotos.