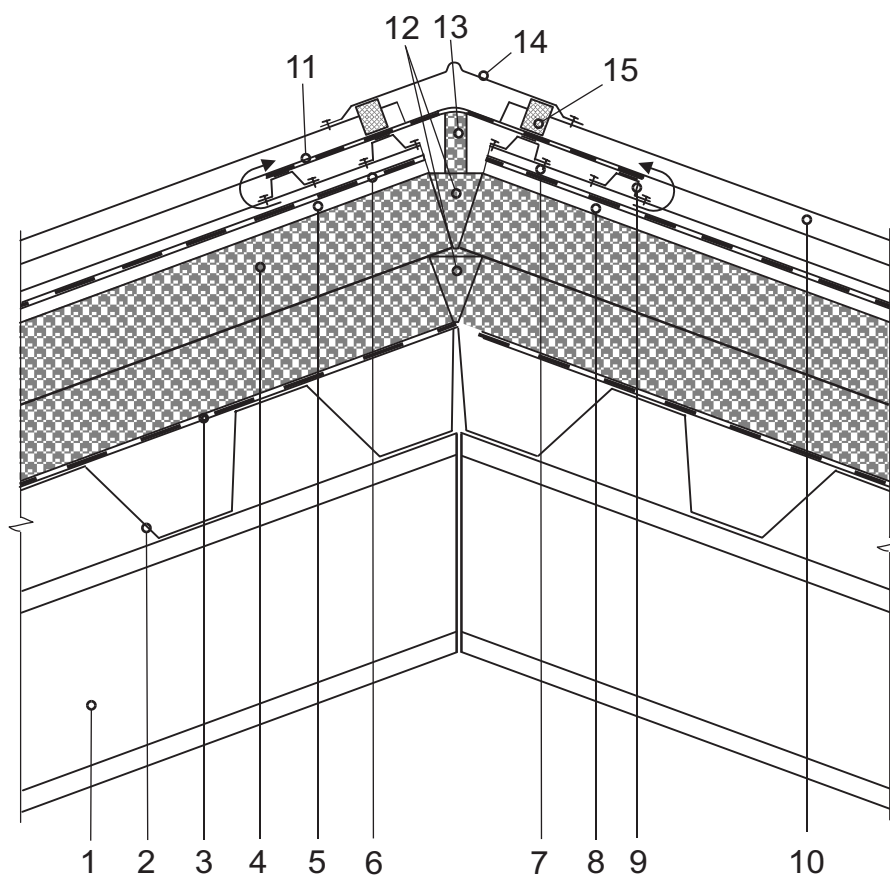




**KAUNO  
SILAS**

# Atitvarų šiltinimas polistireniniu putplasčiu

Stogo StD-2 kraigas



- 1 – stogą laikantys rygeliai;
- 2 – profiliuotas metalinis paklotas;
- 3 – armuota garo izoliacija\*;
- 4 – polistireninis putplastis;
- 5 – apatinis vėdinimo tarpas;
- 6 – antikondensacinė plėvelė;
- 7 – viršutinis vėdinimo tarpas;
- 8 – skersiniai metaliniai profiliai;
- 9 – metaliniai profiliai grebėstai;
- 10 – metalinė stogo dangą;
- 11 – papildoma antikondensacinė 600 mm pločio plėvelė;
- 12 – polistireninio putplasčio elementai arba montажinės putos;
- 13 – stačiakampis polistireninio putplasčio elementas (daromas objekte);
- 14 – kraigo lankstinys;
- 15 – profiliuotos tarpinės (komplektuoja stogo dangos tiekėjai).