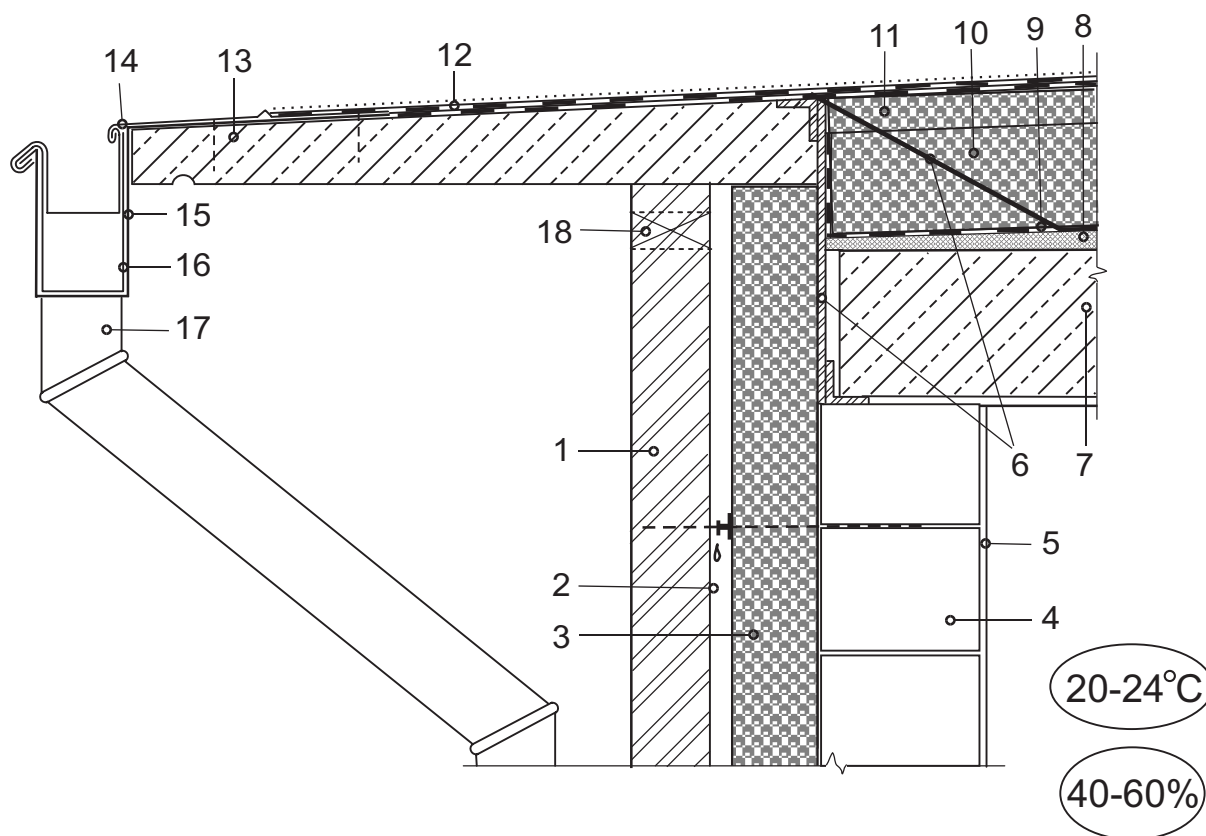


# Atitvarų šiltinimas polistireniniu putplasčiu

Plokščio stogo **StS** jungtis su siena **SnO** ties karnizu

StP 1.02



- 1 – išorinis sienos sluoksnis - ekranas;
- 2 – sienos vėdinimo tarpas, 40 mm;
- 3 – polistireninis putplastis;
- 4 – laikantysis sienos sluoksnis;
- 5 – sienos apdaila patalpoje;
- 6 – korozijai atsparūs metaliniai inkarai;
- 7 – gelžbetoninė plokštė;
- 8 – nuolydžio ir išlyginamasis sluoksnis;
- 9 – garo izoliacija;
- 10 – polistireninis putplastis;
- 11 – laminuotas viršutinis polistireninio putplasčio paklotas;
- 12 – stogo hidroizoliacija su apsauginiu sluoksniu;
- 13 – gelžbetoninė karnizo plokštė;
- 14 – korozijai atspari skarda;
- 15 – laikiklis iš korozijai atsparaus metalo;
- 16 – lietaus vandens latakas;
- 17 – lietvamzdis;
- 18 – atvira vertikali vėdinimo siūlė tarp plytų.