

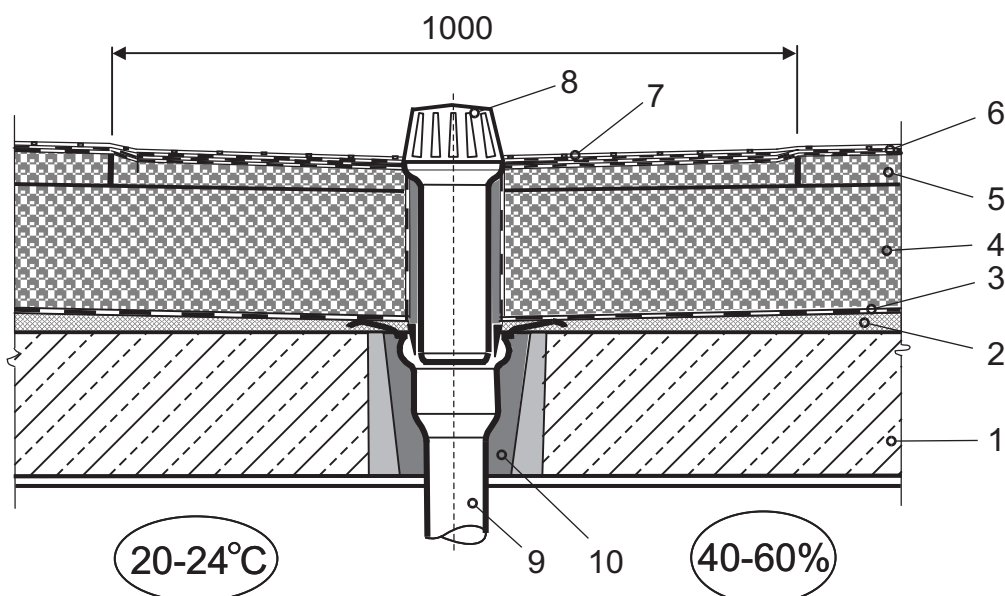


**KAUNO
ŠILAS**

Atitvarų šiltinimas polistireniniu putplasčiu

Plokščio stogo StS jungtis su įlaja

StP 1.06



- 1 – gelžbetoninė plokštė;
- 2 – išlyginamasis ir nuolydžio sluoksnis;
- 3 – garo izoliacija;
- 4 – polistireninis putplastis;
- 5 – laminuotas polistireninio putplasčio paklotas;
- 6 – hidroizoliacija su apsauginiu sluoksniu;
- 7 – papildomas hidroizoliacijos sluoksnis;
- 8 – įlaja;
- 9 – lietaus vandens nuotėkio vamzdis;
- 10 – garo poveikiams atspari šilumos izoliacija.