

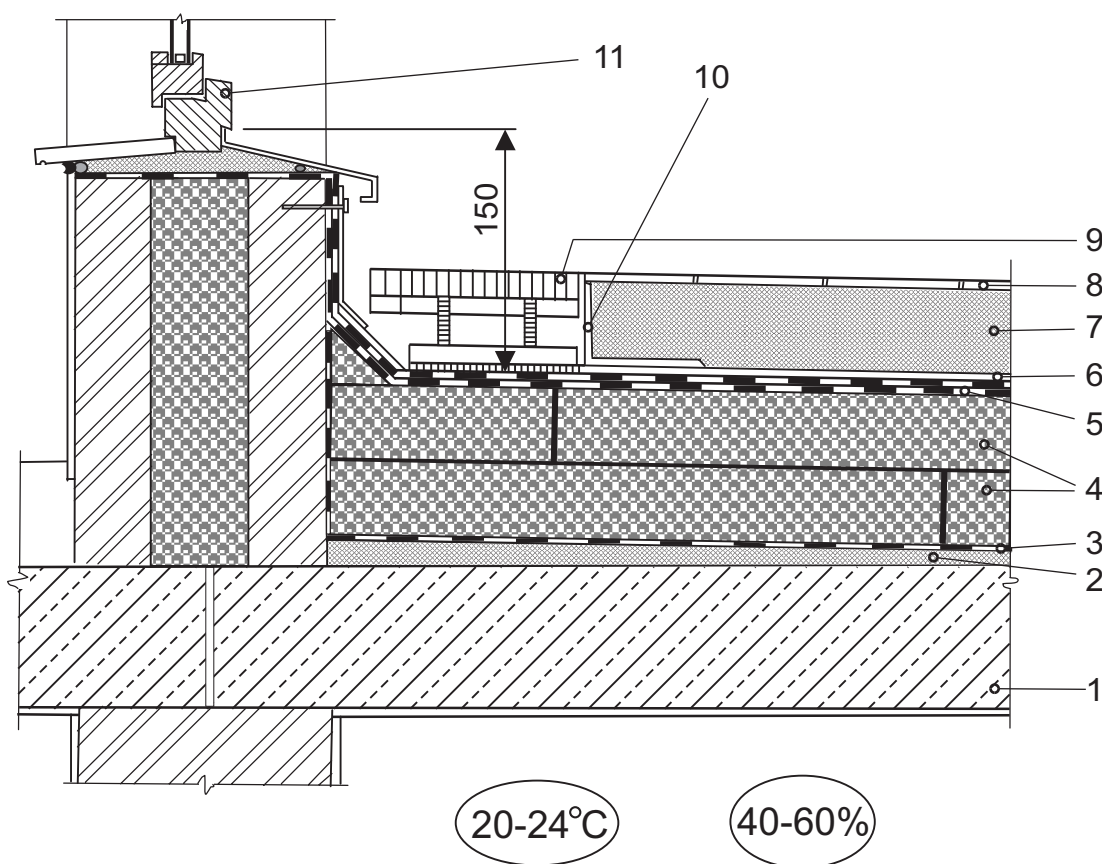


**KAUNO
ŠILAS**

Atitvarų šiltinimas polistireniniu putplastiu

Stogo - terasos StH jungtis su siena

StP 1.05



- 1 – gelžbetoninė perdanga;
- 2 – išlyginamasis ir nuolydžio sluoksnis;
- 3 – apatinė hidroizoliacija;
- 4 – polistireninis putplastis;
- 5 – viršutinė hidroizoliacija;
- 6 – geotekstilė;
- 7 – plauto žvyro pagrindas;
- 8 – terasos grindų danga;
- 9 – metalinės grotelės prie balkono durų;
- 10 – metalinis perforuotas kampuotis;
- 11 – balkono durų slenkstis.