

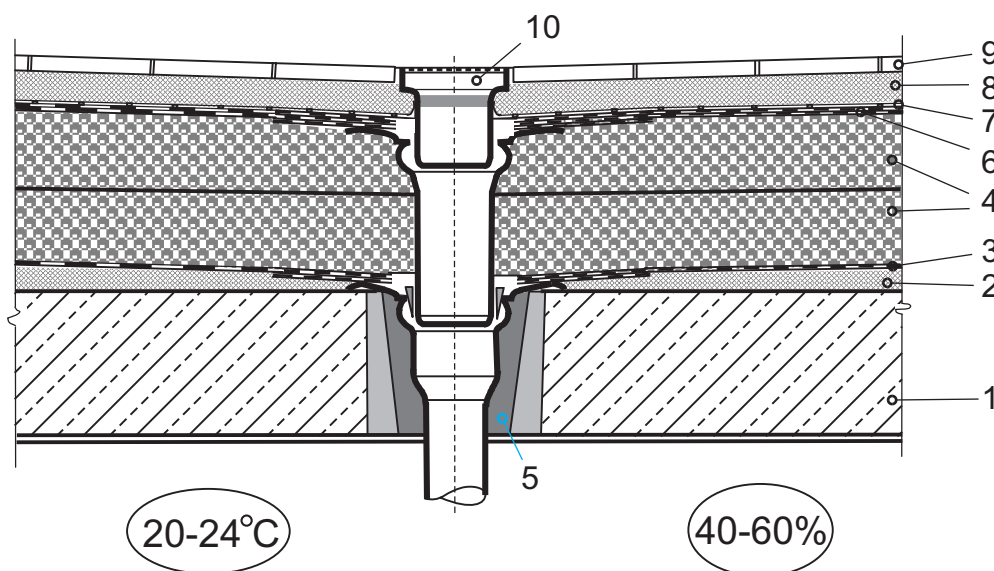


**KAUNO
ŠILAS**

Atitvarų šiltinimas polistireniniu putplastis

Stogo - terasos **StH** pjūvis ties įlaja

StP 1.04



- 1 – gelžbetoninė perdanga;
- 2 – išlyginamasis ir nuolydžio sluoksnis;
- 3 – apatinė hidroizoliacija;
- 4 – polistireninis putplastis;
- 5 – garo poveikiui atsparus apšiltinimas;
- 6 – viršutinė hidroizoliacija;
- 7 – geotekstilė;
- 8 – plauto žvyro arba skaldos pagrindas;
- 9 – terasos danga (plytelės);
- 10 – trijų lygių įlaja.