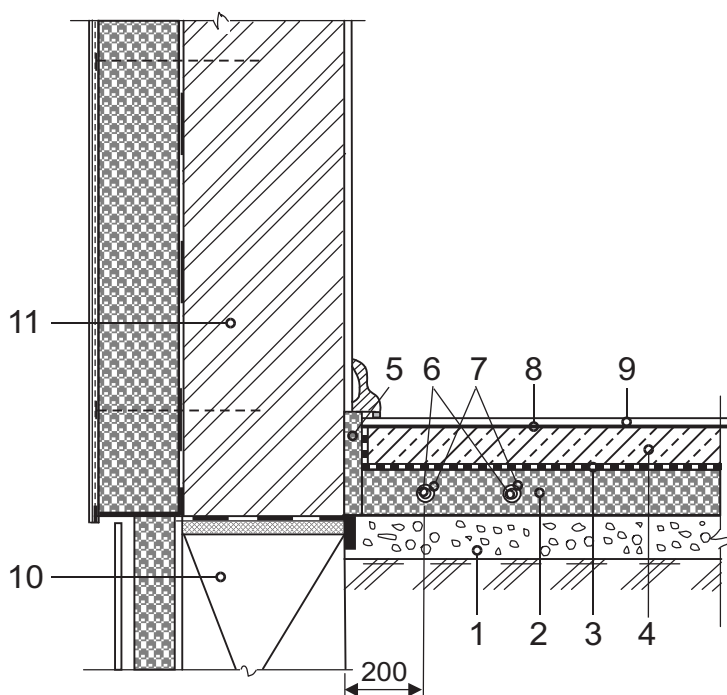




**KAUNO  
SILAS**

# Atitvarų šiltinimas polistireniniu putplasčiu

**Ggm/v** grindų, esančių virš grunto,  
jungtis su magistraliniais vamzdžiais, cokoliu bei išorine siena



- 1 – išlyginta ir sutankinta skalda arba žvyras (frakc. 16/40) ant sutankinto grunto;
- 2 – polistireninis putplastis;
- 3 – krepuotas popierius;
- 4 – armuoto betono sluoksnis;
- 5 – polistireninio putplasčio tarpinė;
- 6 – magistraliniai šildymo vamzdžiai;
- 7 – vamzdžių šilumos izoliacijos gaubtai (komplektuoja šildymo sistemų tiekėjai);
- 8 – klijai, jungiantys grindų dangą su betono sluoksniu;
- 9 – parketas arba kita grindų danga;
- 10 – pamatas;
- 11 – išorinė siena.