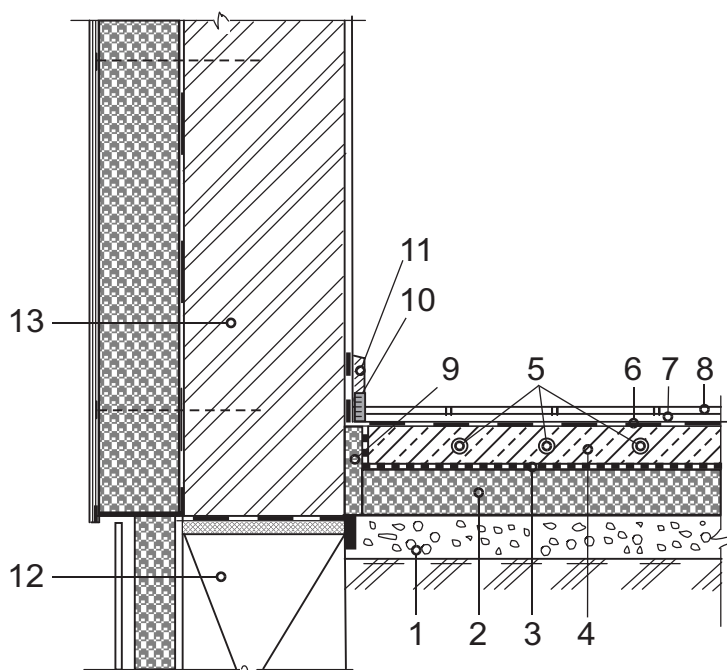




**KAUNO  
SILAS**

# Atitvarų šiltinimas polistireniniu putplasčiu

GK grindų, esančių virš grunto,  
jungtis su grindinio šildymo tinklais, cokoliu bei išorine siena



- 1 – išlyginta ir sutankinta skalda arba žvyras (frakc. 16/40) ant sutankinto grunto;
- 2 – polistireninis putplastis;
- 3 – krepuotas popierius;
- 4 – armuoto betono sluoksnis;
- 5 – grindinio šildymo tinklai;
- 6 – hidroizoliacija tik drėgnose patalpose;
- 7 – klijų sluoksnis;
- 8 – keraminių ar kitokių plytelių danga;
- 9 – polistireninio putplasčio tarpinė;
- 10 – sandarinimo mastika;
- 11 – grindų apvadai;
- 12 – pamatas;
- 13 – išorinė siena.