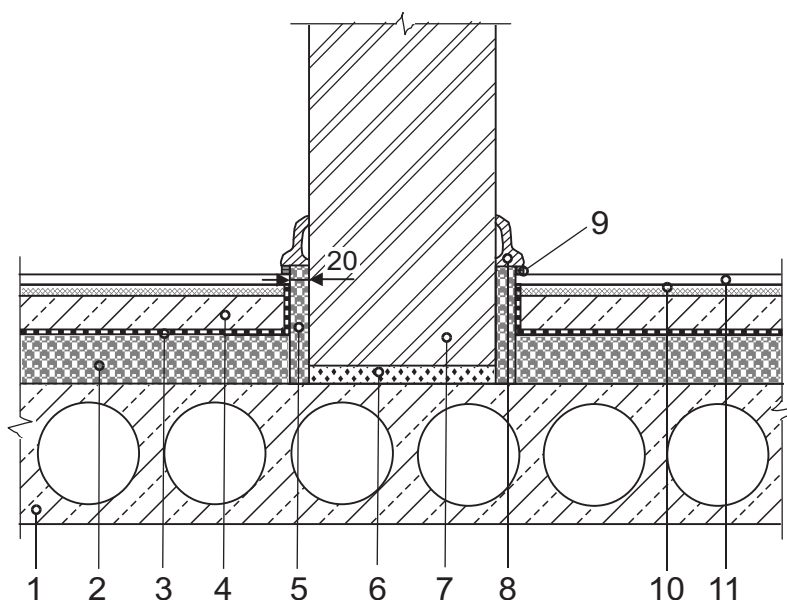



**KAUNO
ŠILAS**

Atitvarų šiltinimas polistireniniu putplasčiu

Gyvenamųjų bei administracinių patalpų grindų
Ggm/v jungtis su pertvara



- 1 – perdanga;
- 2 – polistireninis putplastis;
- 3 – krepuotas popierius;
- 4 – armuotas betonas;
- 5 – 20 mm storio polistireninio putplasčio tarpinė;
- 6 – armuotas betono sluoksnis - pertvaros pagrindas;
- 7 – pertvara;
- 8 – grindų apvadai;
- 9 – sandarinimo mastika;
- 10 – klijai, jungiantys grindų dangą su betono sluoksniu;
- 11 – parketas arba kita danga.