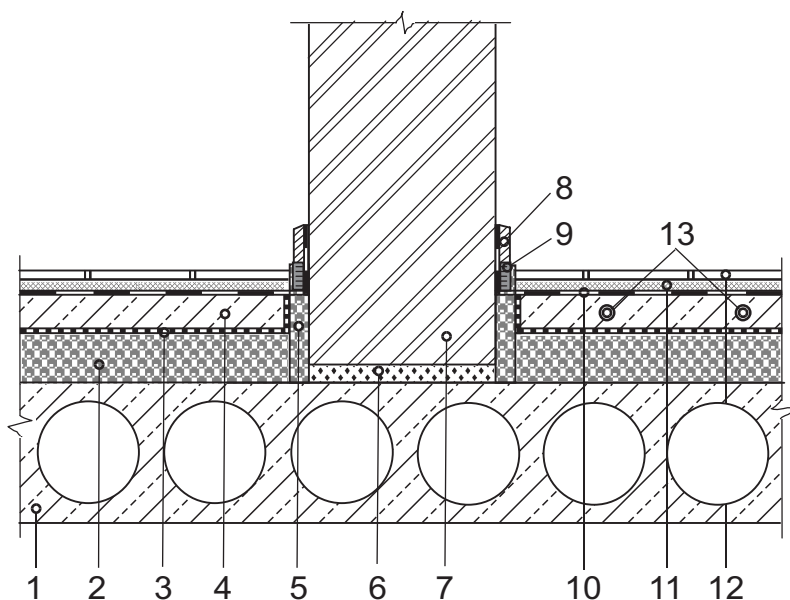




**KAUNO
ŠILAS**

Atitvarų šiltinimas polistireniniu putplasčiu

Drėgnų patalpų grindų **Ggm/v** ir **GK** jungtis su pertvara



- 1 – perdanga;
- 2 – polistireninis putplastis;
- 3 – krepuotas popierius;
- 4 – armuotas betonas;
- 5 – 20 mm storio polistireninio putplasčio tarpinė;
- 6 – armuotas betono sluoksnis - pertvaros pagrindas;
- 7 – pertvara;
- 8 – grindų apvadai;
- 9 – sandarinimo mastika.
- 10 – hidroizoliacija tik drėgnose patalpose;
- 11 – klijų sluoksnis;
- 12 – keraminių ar kitokių plytelių danga
- 13 – grindinio šildymo tinklai.