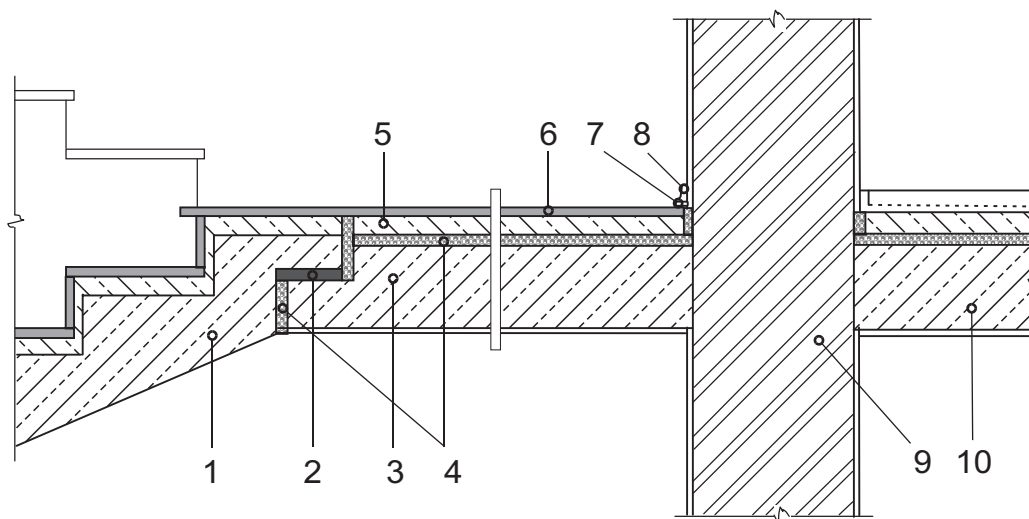


Atitvarų šiltinimas polistireniniu putplasčiu

Smūgio garsą izoliuojantis polistireninis putplastis laiptų konstrukcijoje



- 1 – gelžbetoninis laiptų maršas;
- 2 – elastinė atrama;
- 3 – gelžbetoninė laiptų aikštelė;
- 4 – smūgio garsą izoliuojantis polistireninis putplastis;
- 5 – armuoto betono sluoksnis;
- 6 – viršutinė grindų danga;
- 7 – sandarinimo mastika;
- 8 – grindų apvadas;
- 9 – laiptų narvelio siena;
- 10 – tarpaukštinė perdanga.