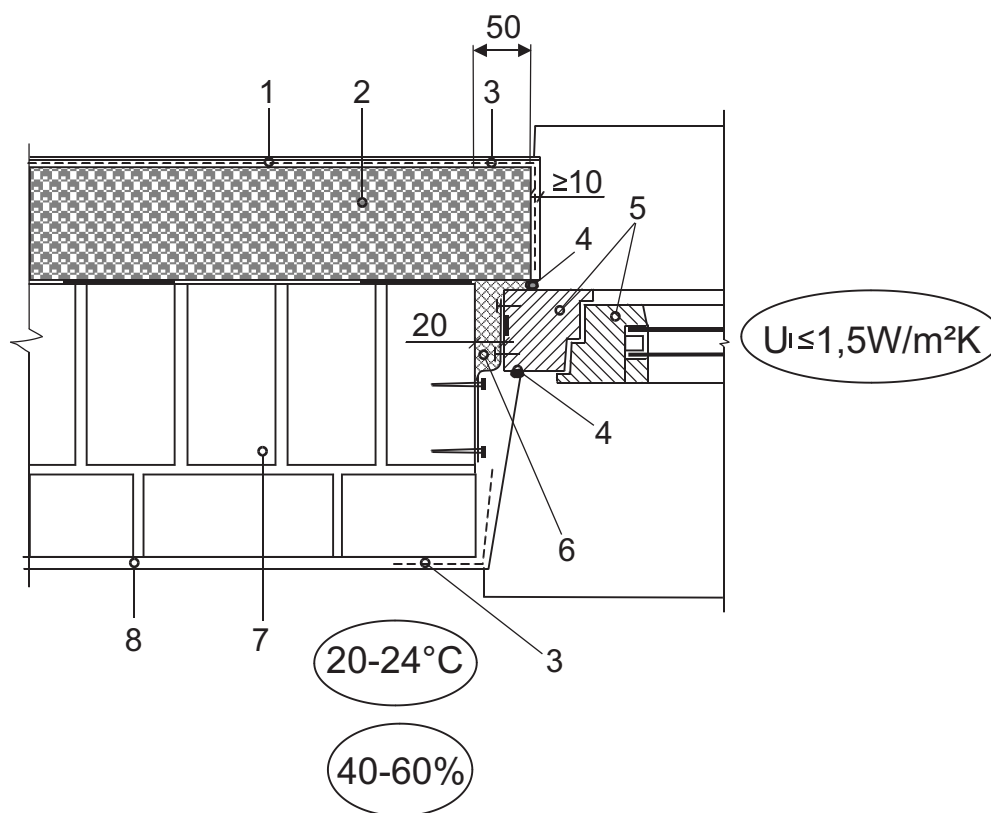


Atitvarų šiltinimas polistireniniu putplastiu

Išorinės sienos su šilumos izoliacija išorėje jungtys
su lango bloku (planas)

S 1.01



- 1 – plonasluoksnė armuota sienos apdaila išorėje;
- 2 – polistireninis putplastis;
- 3 – stiklo plaušo tinklelis;
- 4 – hermetinė mastika;
- 5 – lango blokas;
- 6 – montažinės putos;
- 7 – laikantysis sienos sluoksnis;
- 8 – sienos apdaila patalpoje.