

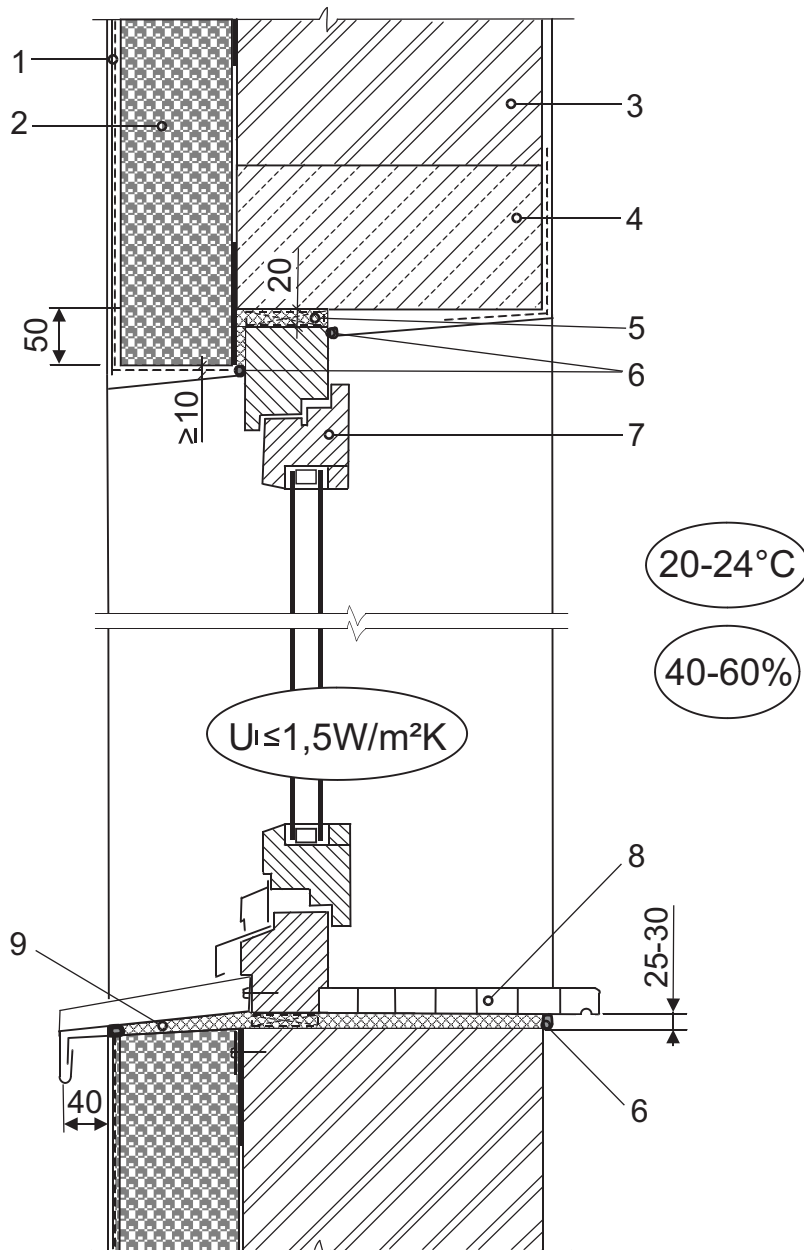


**KAUNO  
SILAS**

# Atitvarų šiltinimas polistireniniu putplasčiu

Išorinės sienos su šilumos izoliacija išorėje  
jungtys su lango bloku (pjūvis)

S 1.02



- 1 – plonasluoksnė armuota sienos apdaila išorėje;
- 2 – polistireninis putplastis;
- 3 – laikantysis sienos sluoksnis;
- 4 – gelžbetoninė sąrama;
- 5 – montажinės putos;
- 6 – hermetinė mastika;
- 7 – lango blokas;
- 8 – palangė;
- 9 – tarpinė.