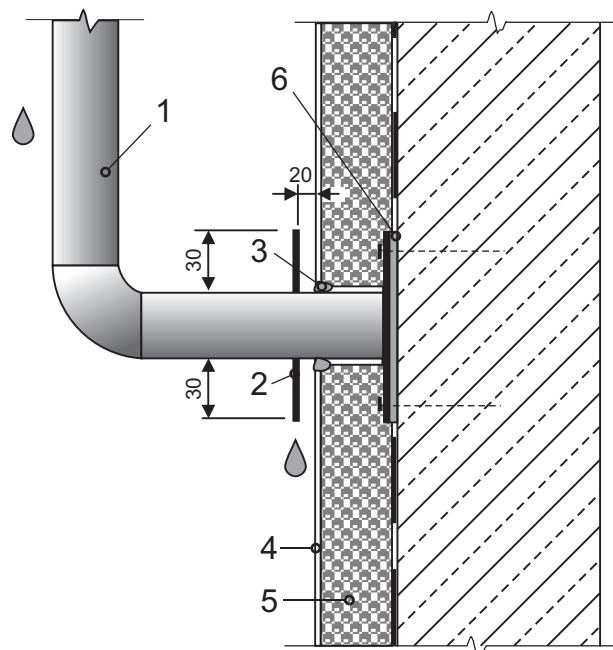


Atitvarų šiltinimas polistireniniu putplasčiu

Fasadų metalinių elementų tvirtinimas
prie apšiltintos sienos



- 1 – fasado metalinis elementas;
- 2 – gaubtelis;
- 3 – hermetinė mastika;
- 4 – plonasluoksnė armuota apdaila;
- 5 – polistireninis putplastis;
- 6 – standi šilumos izoliacinė tarpinė.