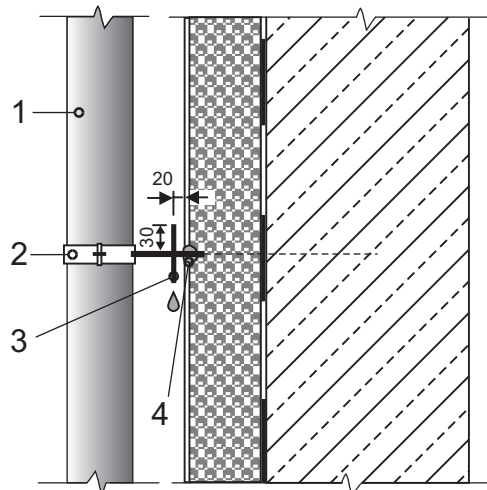


Atitvarų šiltinimas polistireniniu putplasčiu

Lietvamzdžių tvirtinimas prie apšiltintos sienos



- 1 – lietvamzdis;
- 2 – lietvamzdžio tvirtinimo elementas;
- 3 – gaubtelis;
- 4 – hermetinė mastika.