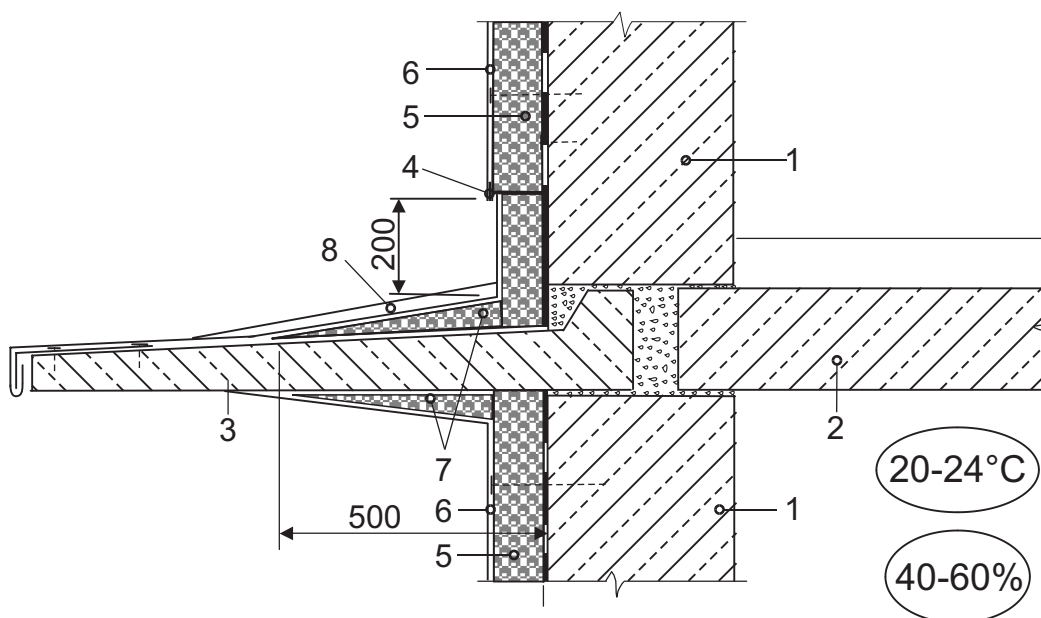




**KAUNO
SILAS**

Atitvarų šiltinimas polistireniniu putplasčiu

Fasaduose esančių gelžbetoninių plokščių apšiltinimo schema



- 1– laikantysis sienos sluoksnis;
- 2 – tarpaukštinė perdanga;
- 3 – gelžbetoninė plokštė fasade;
- 4 – cokolinis apšiltinimo sistemos profilis;
- 5 – polistireninis putplastis;
- 6 – plonasluoksnė armuota apdaila;
- 7– trikampio skerspjūvio polistireninio putplasčio elementai;
- 8 – drėgmei ir šalčiui atspari danga (skarda, ritininė danga ir pan.).