

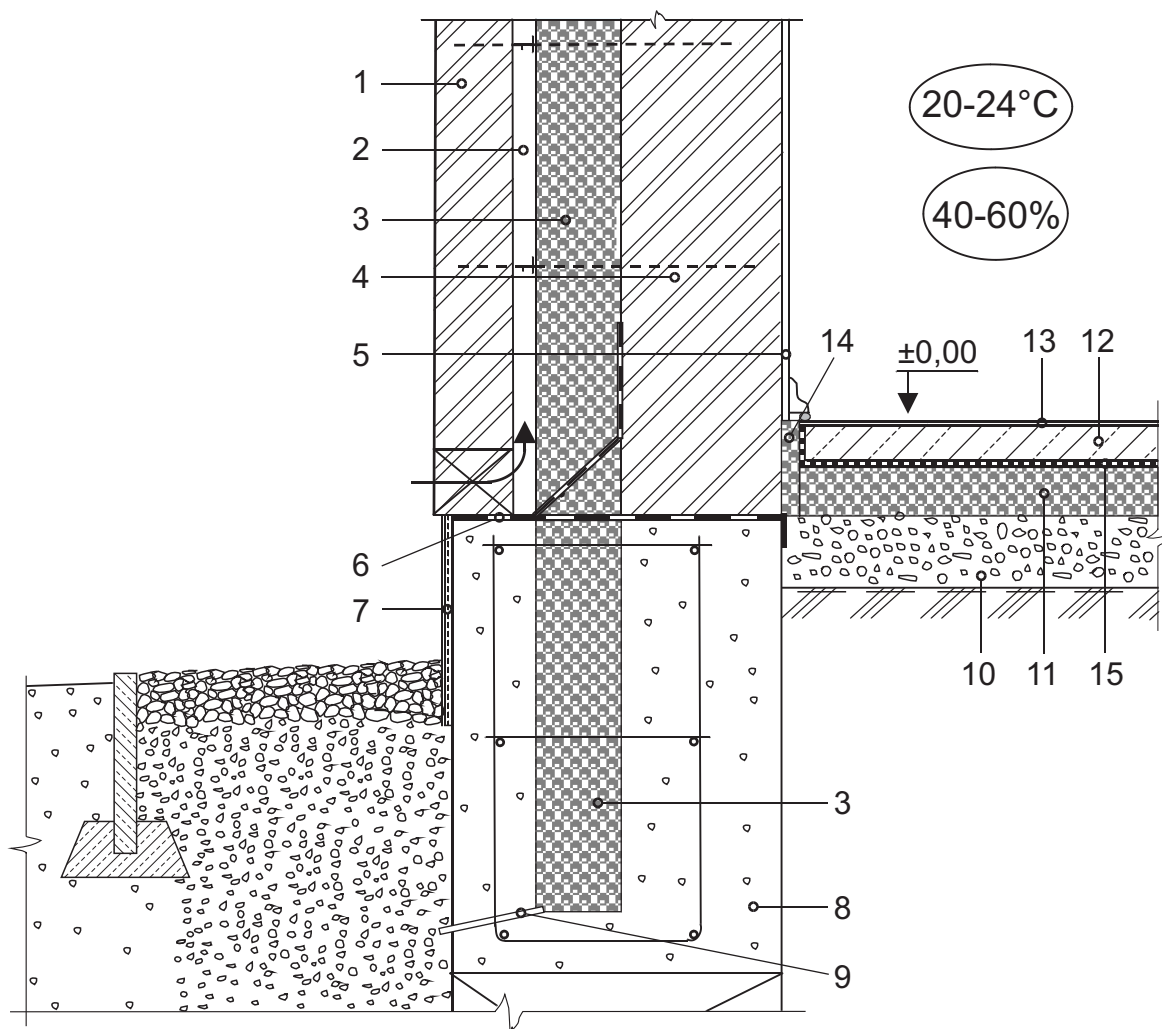


**KAUNO
SILAS**

Atitvarų šiltinimas polistireniniu putplasčiu

Sienos su šilumos izoliacija viduje jungtys su juostiniu pamatu ir grindimis

P 2.01



- 1 – išorinės sienos ekranas iš apdailinių plytų;
- 2 – vėdinimo tarpas;
- 3 – polistireninis putplastis;
- 4 – laikantysis sienos sluoksnis;
- 5 – sienos apdaila patalpoje;
- 6 – hidroizoliacija;
- 7 – cokolio apdaila;
- 8 – betonas;
- 9 – drenažinė anga, Ø20 mm, kas 600 mm;
- 10 – išlyginta ir sutankinta skalda arba žvyras ant sutankinto grunto;
- 11 – polistireninis putplastis;
- 12 – armuotas betonas;
- 13 – grindų danga;
- 14 – polistireninio putplasčio tarpinė;
- 15 – krepuotas popierius.