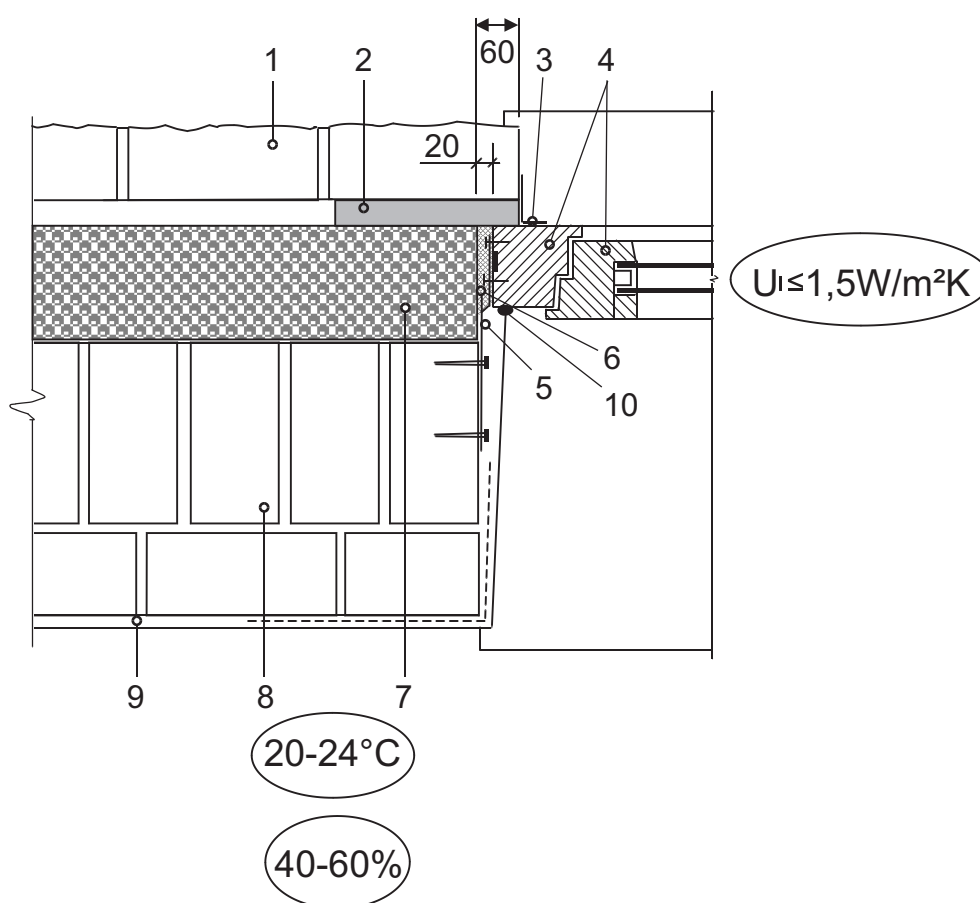


# Atitvarų šiltinimas polistireniniu putplasčiu

Sienos su šilumos izoliacija viduje jungtis su lango bloku (planas)

S 2.01



- 1 – sienos ekranas iš apdailinių plytų;
- 2 – 200 mm pločio tarpas iš ugniai atsparių medžiagų;
- 3 – polimerinis kamputis arba medinis apvadas, komplektuojamas kartu su lango bloku;
- 4 – lango blokas;
- 5 – elementai, jungiantys lango bloką su laikančiuoju sienos sluoksniu;
- 6 – ugniai atsparios montažinės putos;
- 7 – polistireninis putplastis;
- 8 – laikantysis sienos sluoksnis;
- 9 – sienos apdaila patalpoje;
- 10 – mastika.