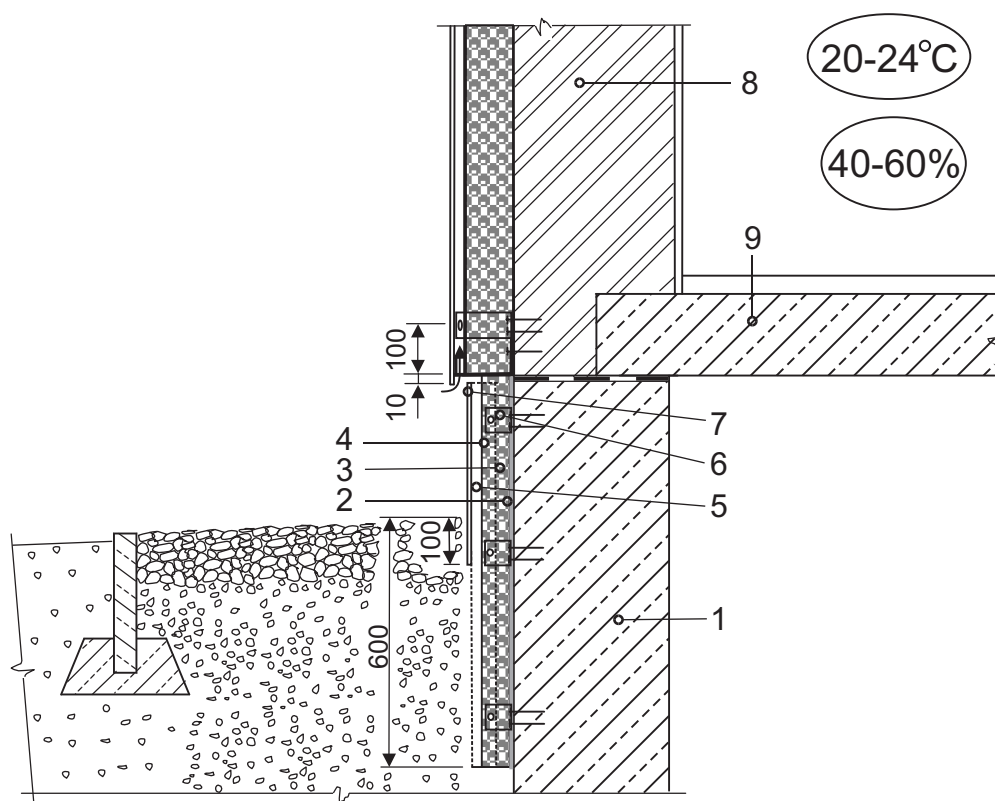


Atitvarų šiltinimas polistireniniu putplasčiu

Cokolio apšiltinimo schema pastatui su nešildomu rūsiu



- 1 – išorinė rūsio siena;
- 2 – vientisas klijų sluoksnis;
- 3 – polistireninis putplastis;
- 4 – T formos nerūdijančio arba cinkuoto metalo profilis;
- 5 – 25-40 mm tarpas;
- 6 – cinkuoto metalo kampainis;
- 7 – cokolio apdailos plokštė;
- 8 – šiltinama išorinė pirmo aukšto siena;
- 9 – rūsiu perdanga.