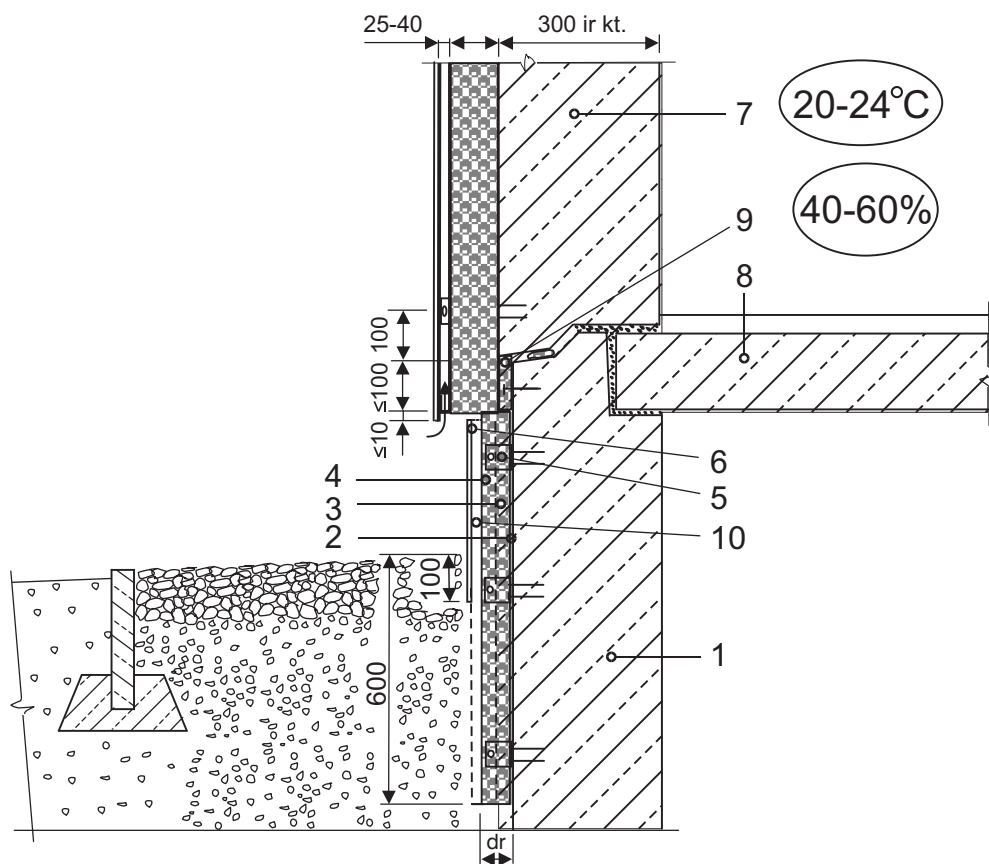


# Atitvarų šiltinimas polistireniniu putplasčiu

Renovuojamų stambiaplokščių namų  
su nešildomu rūsiu cokolio šiltinimo schema



- 1 – išorinė rūšio siena;
- 2 – vientisas klijų sluoksnis;
- 3 – polistireninis putplastis;
- 4 – T formos nerūdijančio arba cinkuoto metalo profilis;
- 5 – cinkuoto metalo kampainis;
- 6 – cokolio apdailos plokštė;
- 7 – šiltinama pirmojo aukšto siena;
- 8 – rūšio perdanga;
- 9 – polistireninio putplasčio tarpinė;
- 10 – 25-40 mm tarpas.