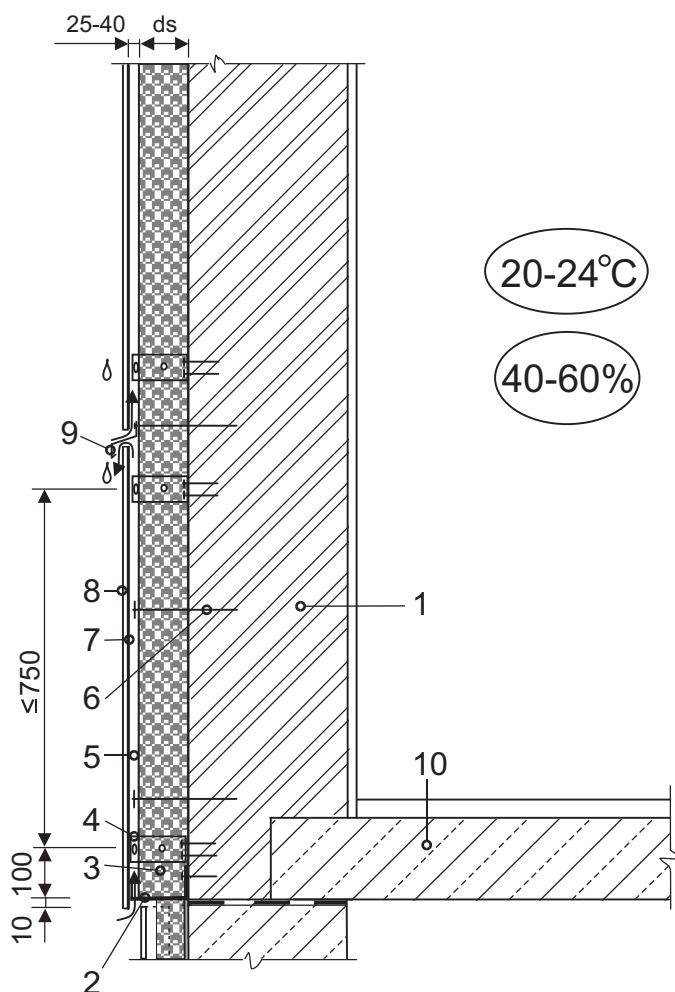


# Atitvarų šiltinimas polistireniniu putplasčiu

Išorinių pirmojo ir kitų aukštų sienų šiltinimo polistireniniu putplasčiu schema



- 1 – išorinė pirmojo ir kitų aukštų siena;
- 2 – perforuotas elementas (komplektuoja karkaso tiekėjai);
- 3 – polistireninis putplastis;
- 4 – cinkuoto metalo kampainis;
- 5 – T formos nerūdijančio arba cinkuoto metalo profilis;
- 6 – polistireninį putplastį tvirtinančios smeigės;
- 7 – tarpinė (komplektuoja fasado apdailos plokščių tiekėjai);
- 8 – fasado apdailos plokštė;
- 9 – horizontalios siūlės profilis;
- 10 – rūšio perdanga.