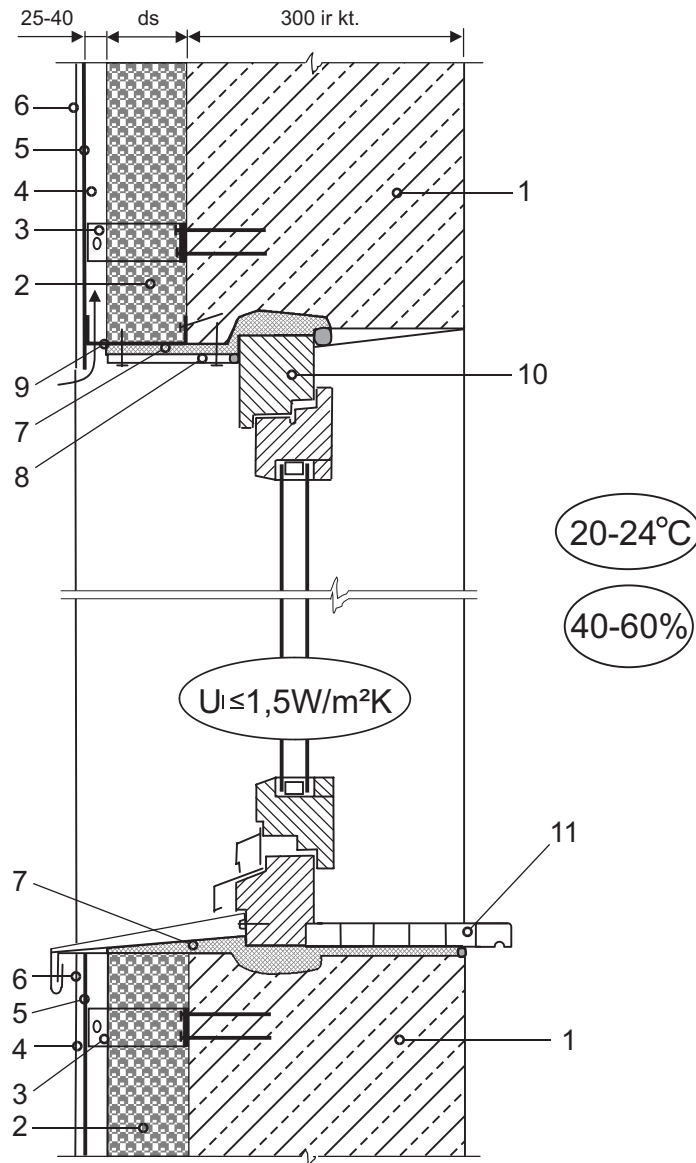


Atitvarų šiltinimas polistireniniu putplasčiu

Renovuojamų stambiaplokščių namų išorinių sienų jungtis su lango bloku (pjūvis)



- 1 – šiltinama išorinė siena;
- 2 – polistireninis putplastis;
- 3 – cinkuoto metalo kampainis;
- 4 – T formos nerūdijančio arba cinkuoto metalo profilis;
- 5 – tarpinė;
- 6 – fasado apdailos plokštė;
- 7 – montажinės putos;
- 8 – apdailos plokštė;
- 9 – perforuotas elementas;
- 10 – lango blokas;
- 11 – palangė.