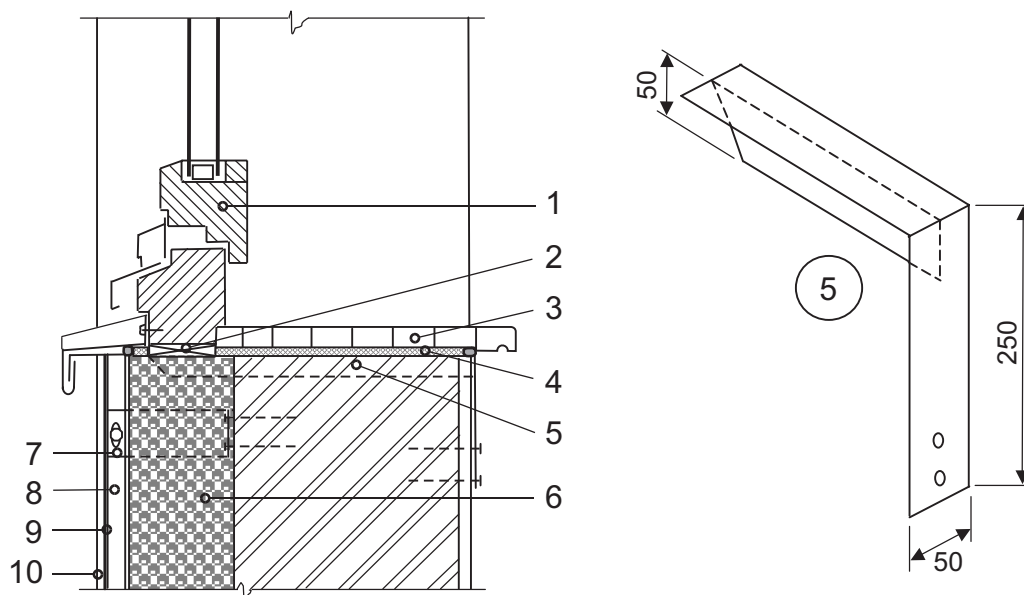




**KAUNO
SILAS**

Atitvarų šiltinimas polistireniniu putplasčiu

Sienos jungtis su langu,
esančiu ties polistireniniu putplasčiu



- 1 – lango blokas;
- 2 – montazinė kaladėlė;
- 3 – palangė;
- 4 – montazinės putos;
- 5 – metaliniai atraminiai elementai (≥ 2 vnt. vienam langui);
- 6 – polistireninis putplastis;
- 7 – metalinis laikiklis;
- 8 – 25-40 mm vėdinimo tarpas;
- 9 – T formos cinkuoto metalo profilis;
- 10 – lakštinis fasado elementas.