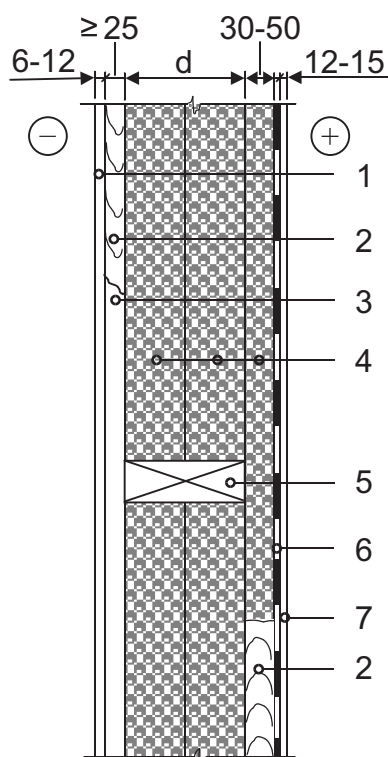




**KAUNO
SILAS**

Atitvarų šiltinimas polistireniniu putplasčiu

Sienos **SnK** sandara



- 1 – lakštiniai arba kitokie išorinės sienos apdailos elementai;
- 2 – ≥ 25 mm storio lentos ties vertikaliais karkaso elementais;
- 3 – vėdinimo tarpas;
- 4 – polistireninis putplastis;
- 5 – horizontalus medinio karkaso elementas;
- 6 – garo izoliacija tik ties polistireninio putplasčio sandūromis ir mediniais elementais;
- 7 – sienos apdaila patalpoje.