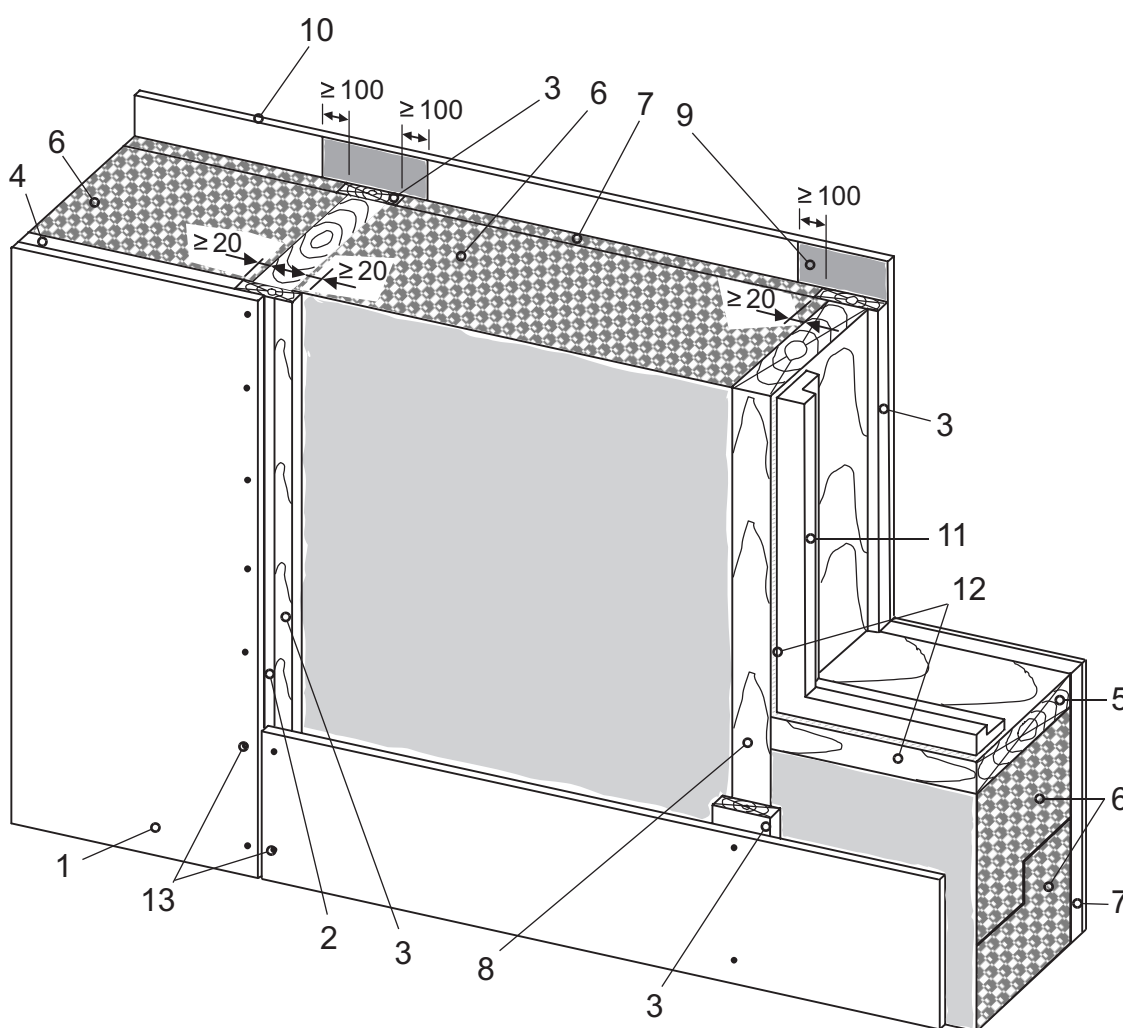


Atitvarų šiltinimas polistireniniu putplasčiu

Pastato su mediniu karkasu išorinės sienos
elementų išdėstymo schema



- 1 – lakštiniai išorės apdailos elementai;
- 2 – lakštinių elementų siūlių tarpinės;
- 3 – ≥ 25 mm storio lentos;
- 4 – vėdinimo tarpas;
- 5 – horizontalus pastato karkaso elementas;
- 6 – polistireninio putplasčio plokštės;
- 7 – papildomos polistireninio putplasčio plokštės;
- 8 – vertikalūs pastato karkaso elementai;
- 9 – garo izoliacija, gali būti $\geq 0,2$ mm storio polietileno plėvelė;
- 10 – sienos apdaila patalpoje; gali būti gipso - kartono plokštės;
- 11 – lango blokas;
- 12 – montažinės putos;
- 13 – lakštinių elementų tvirtinimo varžtai.