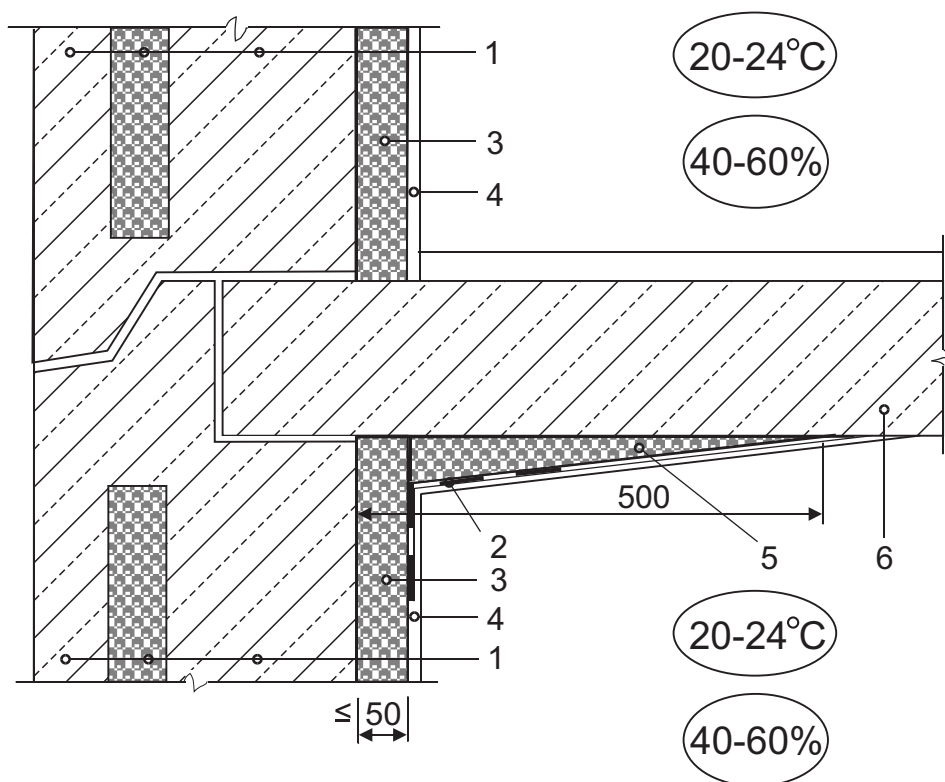


# Atitvarų šiltinimas polistireniniu putplasčiu

Anksčiau pastatyto pastato išorinės sienos, apšiltintos patalpoje, jungtis su tarpaukštine perdanga (pjūvis)

S 3.04



- 1 – išorinė siena iš stambių plokščių;
- 2 – garo izoliacija tik ties sandūromis;
- 3 – papildoma šilumos izoliacija - polistireninis putplastis;
- 4 – nauja sienos apdaila patalpoje;
- 5 – papildomas trikampis (gali būti stačiakampis) polistireninio putplasčio elementas;
- 6 – tarpaukštinė gelžbetoninė perdanga.