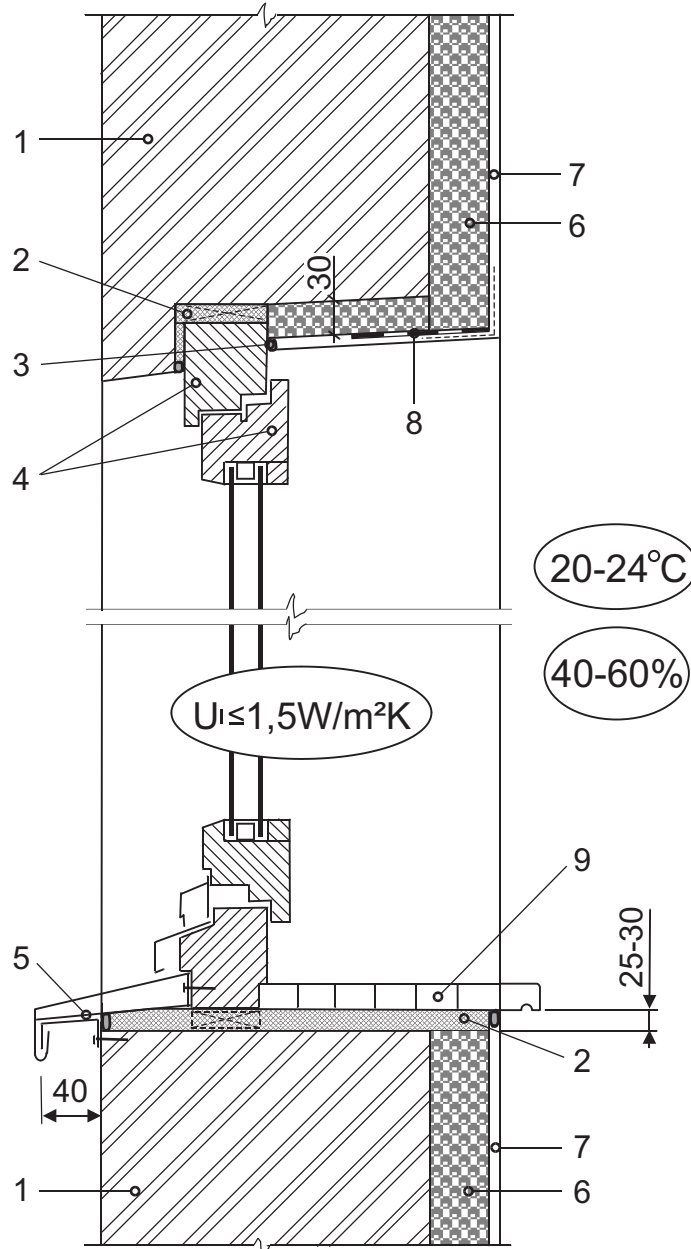


# Atitvarų šiltinimas polistireniniu putplasčiu

Patalpoje apšiltintos sienos jungtis su lango bloku (pjūvis)

S 3.02



- 1 – išorinė anksčiau pastatyto pastato siena;
- 2 – montажinės putos;
- 3 – hermetinė mastika;
- 4 – lango blokas;
- 5 – nuolaja;
- 6 – polistireninis putplastis;
- 7 – sienos apdaila patalpoje;
- 8 – garo izoliacija tik ties sandūromis;
- 9 – palangė.