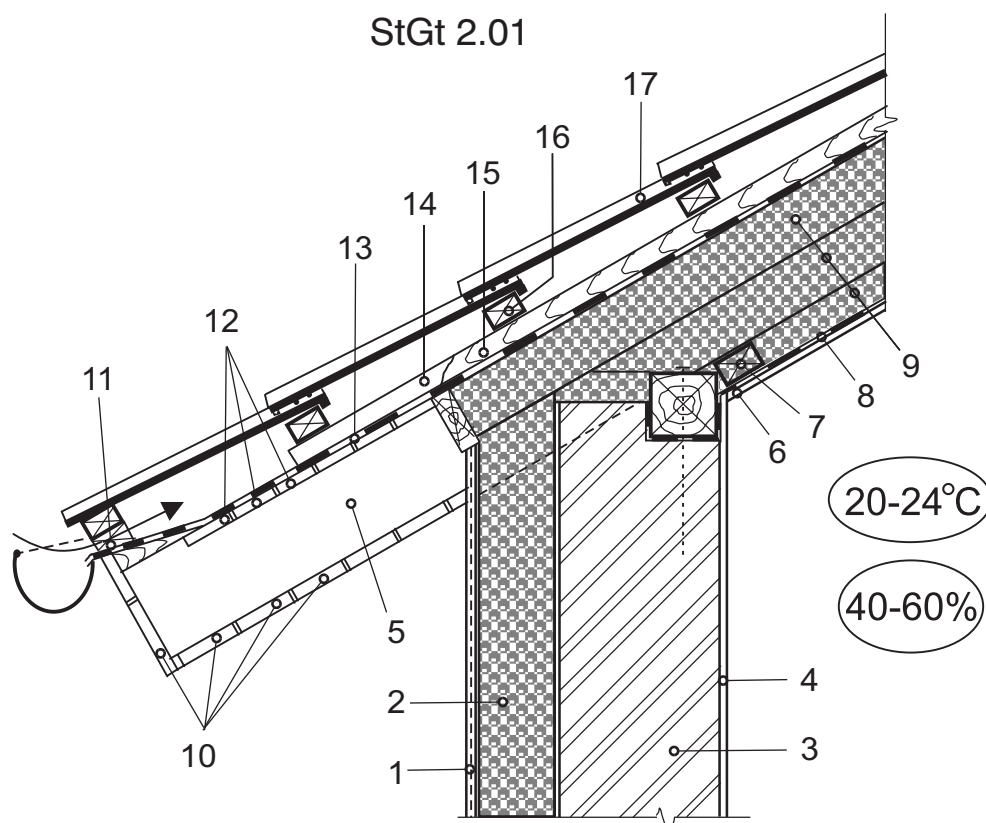




**KAUNO  
ŠILAS**

# Atitvarų šiltinimas polistireniniu putplastiu

Šlaitinio stogo su šilumos izoliacija tarp gegnių jungtis su siena SnF (karnizas)



- 1 – plonasluoksnė armuota sienos apdaila išorėje;
- 2 – polistireninis putplastis;
- 3 – laikantysis sienos sluoksnis;
- 4 – sienos apdaila patalpoje;
- 5 – gegnės;
- 6 – stogo apdaila patalpoje;
- 7 – horizontalus 40 mm x 40-80 mm tašas po gegnėmis;
- 8 – garo izoliacija;
- 9 – polistireninis putplastis;
- 10 – karnizo apdailos lentos arba kiti elementai;
- 11 – vėdinimo tarpai (jų plotas  $\geq 200 \text{ cm}^2/\text{m}$  karnizo);
- 12 – lentų paklotas;
- 13 – difuzinė plėvelė;
- 14 – 20-40 mm vėdinimo tarpas;
- 15 – nuožulnūs 20-40 mm x 80 mm tašai virš gegnių;
- 16 – grebėstai;
- 17 – stogo danga.