

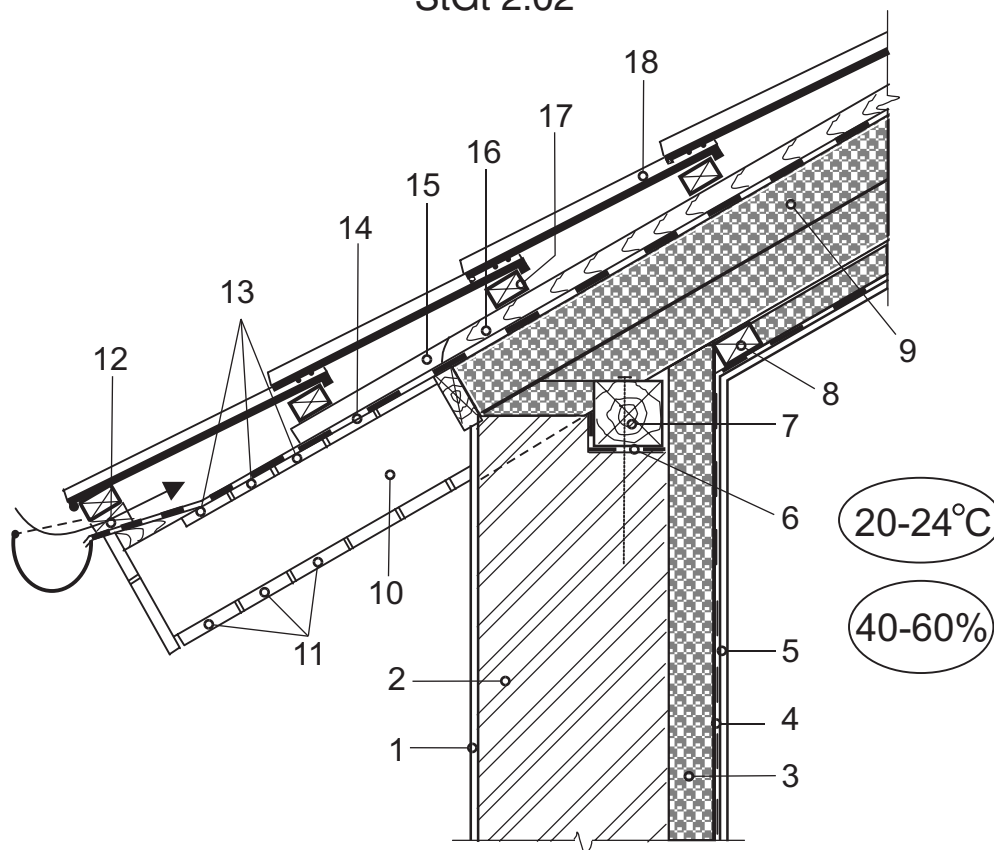


**KAUNO  
ŠILAS**

# Atitvarų šiltinimas polistireniniu putplastiu

Šlaitinio stogo su šilumos izoliacija tarp gegnių jungtis su siena SnV (karnizas)

StGt 2.02



- 1 – sienos apdaila išorėje;
- 2 – laikantysis sienos sluoksnis;
- 3 – polistireninis putplastis;
- 4 – garo izoliacija tik ties polistireninio putplasčio plokščių sandūromis;
- 5 – sienos apdaila patalpoje;
- 6 – hidroizoliacija;
- 7 – mūrlotis;
- 8 – horizontalus 40 mm x 40-80 mm tašas po gegnėmis;
- 9 – polistireninis putplastis;
- 10 – gegnės;
- 11 – karnizo apdailos lentos arba kiti elementai;
- 12 – vėdinimo tarpai (jų plotas  $\geq 200 \text{ cm}^2/\text{m}$  karnizo);
- 13 – lentų paklotas;
- 14 – difuzinė plėvelė;
- 15 – 20-40 mm vėdinimo tarpas;
- 16 – nuožulnūs 20-40 mm x 80 mm tašai virš gegnių;
- 17 – grebėstai;
- 18 – stogo danga.