

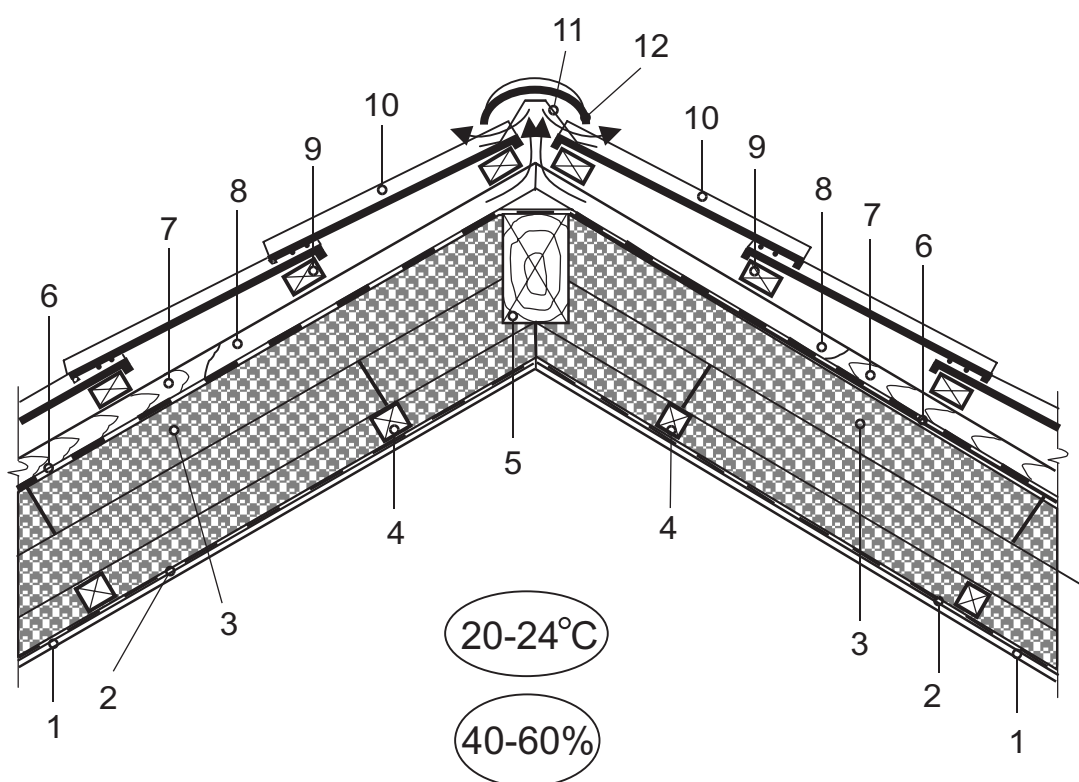


**KAUNO
ŠILAS**

Atitvarų šiltinimas polistireniniu putplastis

Šlaitinio stogo su šilumos izoliacija tarp gegnių kraigo pjūvis

StGt 2.03



- 1 – stogo apdaila patalpoje;
- 2 – garo izoliacija;
- 3 – polistireninis putplastis;
- 4 – horizontalūs 40 mm x 40 mm tašai po gegnėmis;
- 5 – ilginis;
- 6 – difuzinė plėvelė;
- 7 – nuožulnūs 20 - 40 mm x 80 mm tašai virš gegnių;
- 8 – 20 - 40 mm vėdinimo tarpas;
- 9 – grebėstai;
- 10 – stogo danga;
- 11 – difuzinė tarpinė - andėklas;
- 12 – kraigo čerpė.