

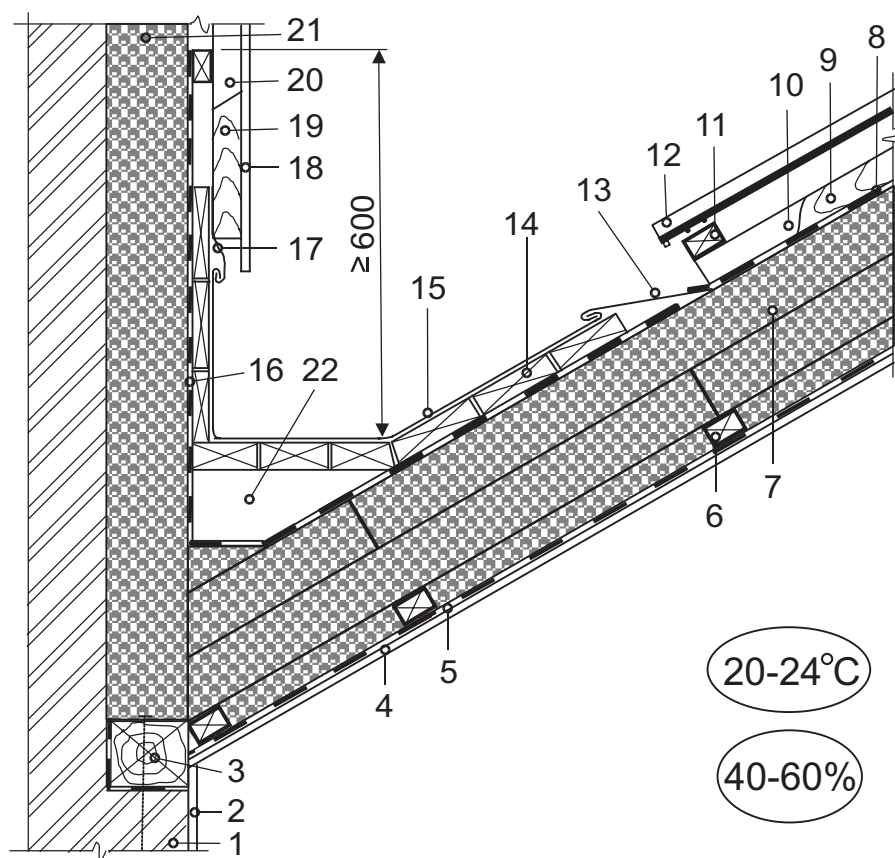


**KAUNO
ŠILAS**

Atitvarų šiltinimas polistireniniu putplastiu

Šlaitinio stogo su šilumos izoliacija tarp gegnių jungtis su siena SnA

StGt 2.05



- 1 – laikantysis sienos sluoksnis;
- 2 – sienos apdaila patalpoje;
- 3 – mūrlotis;
- 4 – stogo apdaila patalpoje;
- 5 – garo izoliacija;
- 6 – horizontalūs tašai;
- 7 – polistireninis putplastis;
- 8 – difuzinė plėvelė;
- 9 – nuožulnūs 20-40 mm x 80 mm tašai;
- 10 – 20-40 mm vėdinimo tarpas;
- 11 – grebėstai;
- 12 – stogo danga;

- 13 – papildoma skardos danga;
 - 14 – 40 mm storio lentų paklotas;
 - 15 – skardinis latakas;
 - 16 – ritininė hidroizoliacija;
 - 17 – papildoma skardos danga;
 - 18 – sienos apdaila išorėje;
 - 19 – vertikalūs 20-40 mm storio tašai;
 - 20 – vėdinimo tarpas;
 - 21 – polistireninis putplastis;
 - 22 – vėdinama ertmė.
- PASTABA: Visos jungtys tarp skardos lakštų turi būti hermetizuotos mastikomis.