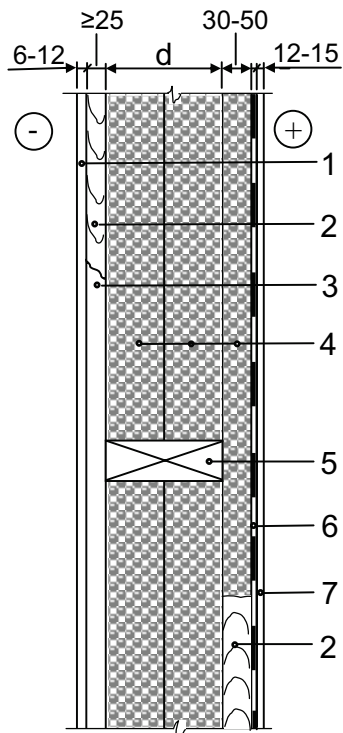


23. KARKASINIŲ PASTATŲ IŠORINĖ SIENA (SnK)

23.1. Sienos SnK sandara

23.1.1. Sienos **SnK** sandara pateikta 23.1 pav.



23.1 pav. Išorinės karkasinių pastatų sienos:

- 1 – lakštiniai arba kitokie išorinės sienos apdailos elementai;
- 2 – ≥ 25 mm storio lentos ties vertikaliais karkaso elementais;
- 3 – vėdinimo tarpas;
- 4 – polistireninis putplastis;
- 5 – horizontalus medinio karkaso elementas;
- 6 – garo izoliacija tik ties polistireninio putplasčio sandūromis ir mediniais elementais;
- 7 – sienos apdaila patalpoje.

23.2. Sienos SnK paskirtis

23.2.1. Sienos **SnK** variantas tinka gyvenamiesiems, viešosios paskirties ir pramonės pastatams. Sienos šiltinimo sistema yra demontabili ir remontabili, ji tinka demontabiliems pastatams ir ten, kur galimi fasadų užterštumai, mechaniniai ar kiti pažeidimai.

23.3. Polistireninio putplasčio tipas ir storis

23.3.1. Polistireninis putplastis (EPS) sienos šiltinimui parenkamas pagal nuorodas, pateiktas 3 ir 4 lentelėse.

23.3.2. Polistireninio putplasčio sluoksnio storis apskaičiuojamas pagal STR 2.05.01:2005 nuorodas (žr. V skyrių).

23.3.3. Sandūrose pasitaikantys plyšiai ar pažeidimai užpildomi montažinėmis putomis.

23.4. Gaisrinės saugos nuorodos

23.4.1. Sienos **SnK** variantas tinka III atsparumo ugniai grupės pastatams.

23.5. Pastato būklė prieš šiltinimą

23.5.1. Sienos šiltinamos sumontavus pastato karkasą, uždėjus stogo dangą, nuo atmosferos kritulių apsaugojus parapetus, karnizus ir kitas atviras horizontalias konstrukcijas virš šiltinamų sienų.

23.5.2. Pastato medinio karkaso elementai turi būti antiseptikuoti ir išdžiovinti. Rekomenduojamas medienos masinis drėgnis 12 - 15%.

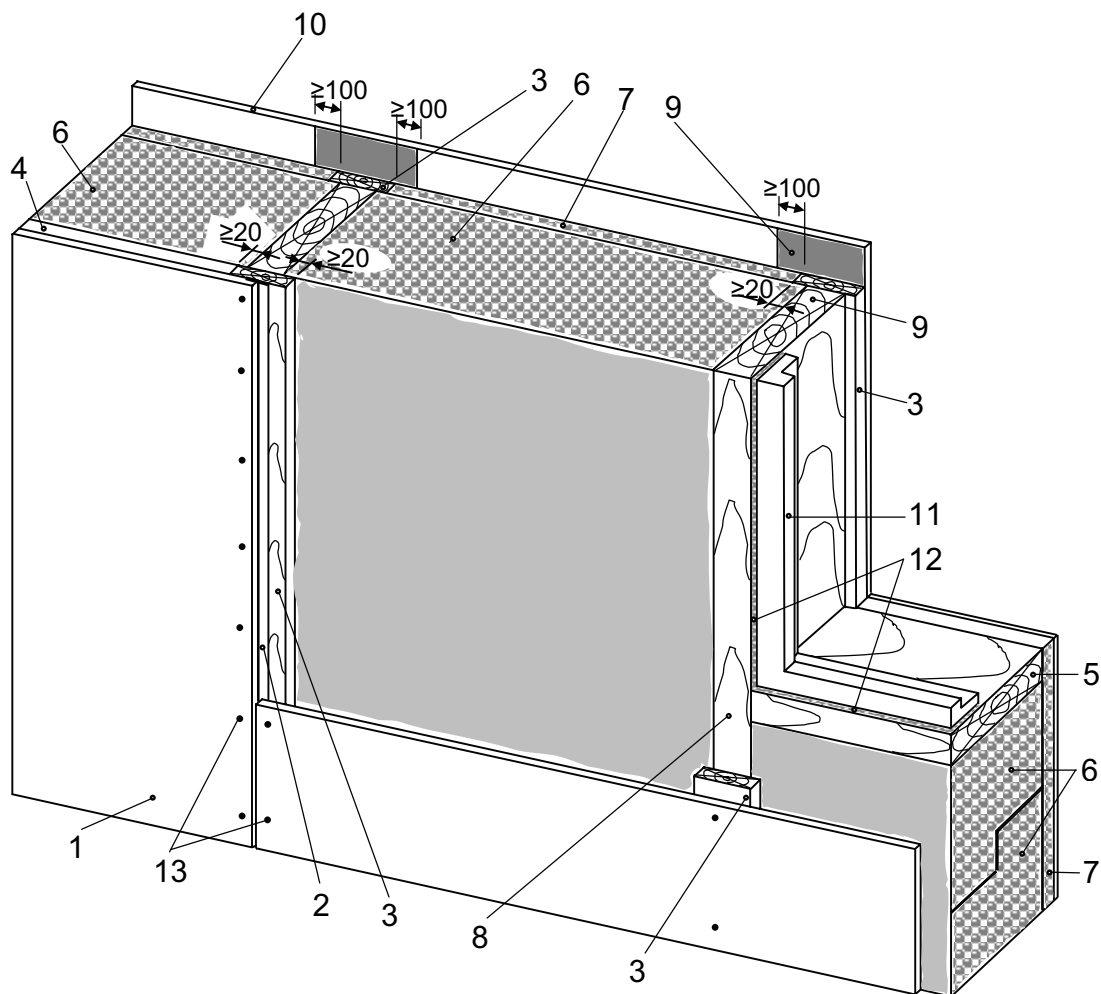
23.5.3. Metaliniai pastato elementai turi būti patikimai padengti antikorozine danga.

23.5.4. Kad šiltinamose sienose būtų mažiau drėgmės, pastatą rekomenduojama gerai vėdinti, o patalpų oro santykinis drėgnis turėtų būti 40 - 60 %.

23.6. Polistireninio putplasčio plokščių tvirtinimas

23.6.1. Polistireninio putplasčio plokštės standžiai įspraudžiamos tarp vertikalių ir horizontalių pastato karkaso elementų (23.2 pav.) bei apkalamos lentomis (rekomenduojamos 25 mm storio lentos).

23.6.2. Jei atstumas tarp pastato karkaso elementų yra didesnis už polistireninio putplasčio plokščių matmenis, į sieną rekomenduojama dėti kelis polistireninio putplasčio sluoksnius, taip perstumiant sluoksnių siūles, kad jos nebūtų vienoje plokštumoje, arba naudoti polistireninio putplasčio plokštes su falcais.



23.2 pav. Pastato su mediniu karkasu išorinės sienos elementų išdėstymo schema:

- 1 – lakštiniai išorės apdailos elementai;
- 2 – lakštinių elementų siūlių tarpinės;
- 3 – ≥ 25 mm storio lentos;
- 4 – vėdinimo tarpas;
- 5 – horizontalus pastato karkaso elementas;
- 6 – polistireninio putplasčio plokštės;
- 7 – papildomos polistireninio putplasčio plokštės;
- 8 – vertikalūs pastato karkaso elementai;
- 9 – garo izoliacija, gali būti $\geq 0,2$ mm storio polietileno plėvelė;
- 10 – sienos apdaila patalpoje; gali būti gipso - kartono plokštės;
- 11 – lango blokas;
- 12 – montажinės putos;
- 13 – lakštinių elementų tvirtinimo varžtai.

23.6.3. Apkalimo lentos turi būti platesnės už pastato karkaso elementų plotį - į abi puses po 20 mm.

23.6.4. Visos polistireninio putplasčio siūlės patalpoje turi būti padengtos garo izoliacijos juostomis (tinka $\geq 0,2$ mm storio polietileno plėvelė).

23.6.5. Tarp polistireninio putplasčio ir lakštinių sienos išorinės apdailos elementų paliekamas 25-40 mm vėdinimo tarpas.

23.6.6. Skylės lakštinuose elementuose turi būti 3 mm didesnės už tvirtinimo varžtų skersmenį.