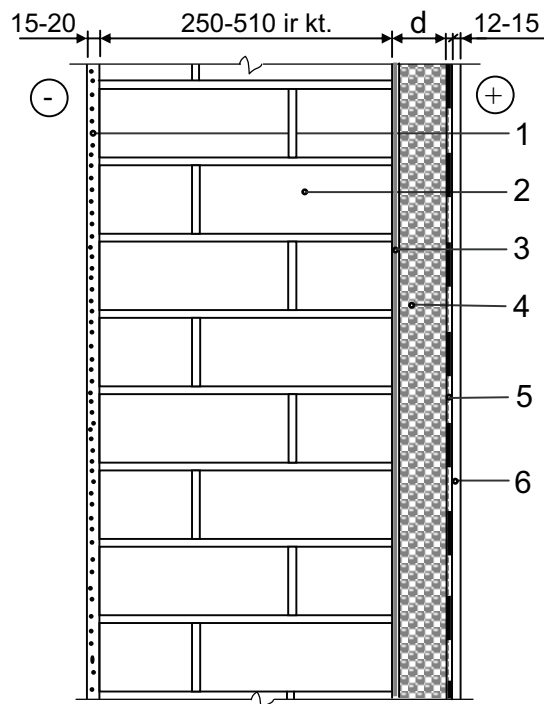


24. SIENA SU ŠILUMOS IZOLIACIJA PATALPOJE (SnV)

24.1. Sienos sandara

24.1.1. Sienos **SnV** su šilumos izoliacija patalpoje sandara pateikta 24.1 pav.



24.1 pav. Siena su šilumos izoliacija patalpoje:

- 1 – sienos apdaila išorėje;
- 2 – laikantysis sienos sluoksnis iš plytų, blokelių, plokščių ir kitokių elementų;
- 3 – vientisas klijų sluoksnis;
- 4 – polistireninis putplastis;
- 5 – 100 mm pločio garo izoliacijos juostos, dedamos tik ant polistireninio putplasčio plokščių sandūrų;
- 6 – sienos apdaila patalpoje.

24.2. Sienos paskirtis

24.2.1. Šis **SnV** variantas rekomenduojamas papildomam anksčiau pastatytų pastatų išorinių sienų šiltinimui, jei jų negalima apšiltinti iš išorės.

24.2.2. Šis variantas tinka gyvenamiesiems, viešosios paskirties ir pramonės pastatams. Siena gali būti laikančioji ir nelaikančioji.

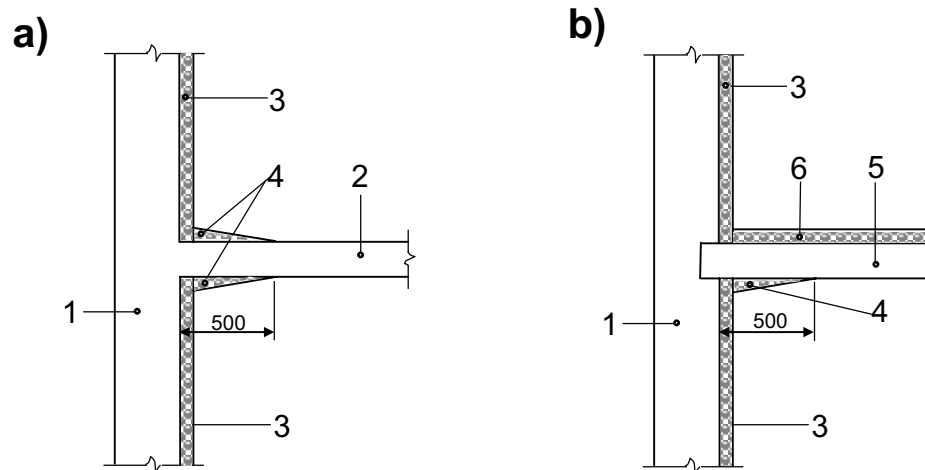
24.3. Polistireninio putplasčio tipas ir storis

24.3.1. Polistireninis putplastis sienos šiltinimui parenkamas pagal nuorodas, pateiktas 3 ir 4 lentelėse.

24.3.2. Polistireninio putplasčio sluoksnio storis apskaičiuojamas pagal STR 2.05.01:2005 nuorodas (žr. V skyrių).

24.3.3. Sandūrose pasitaikantys plyšiai ar pažeidimai užpildomi montažinėmis putomis.

24.3.4 Kad patalpų kampuose nesusidarytų drėgmės kondensatas ir nesiveistų mikromicetai, būtina šiltinti ir dalį vidinių atitvarų (24.2 pav.).



24.2 pav. Išorinių sienų jungčių su vidinėmis atitvaromis schemas:

- a – išorinių sienų jungtis su vidinėmis sienomis bei pertvaromis;
- b – išorinių sienų jungtis su perdangomis
- 1 – anksčiau pastatyto pastato išorinė siena;
- 2 – vidinė siena arba pertvara;
- 3 – polistireninis putplastis;
- 4 – trikampio skerspjūvio polistireninio putplasčio elementai;
- 5 – tarpaukštinė perdanga;
- 6 – grindų konstrukcija.

24.4. Gaisrinės saugos nuorodos

24.4.1. Sienos **SnV** variantas tinka neriboto aukštingumo pastatams pagal STR 2.01.04:2004 „Gaisrinė sauga. Pagrindiniai reikalavimai“ 8 lentelę.

24.5. Šiltinamo paviršiaus paruošimas

24.5.1. Šiltinamų sienų paviršius turi būti lygus, o lygumo nuokrypiai neturėtų viršyti leistinų norminių nuokrypių.

24.5.2. Nuo šiltinamo paviršiaus reikia pašalinti teršalus, tapetus, dažus, klijus, silpną trupantį tinką arba kitą silpną apdailą. Paviršiai turi būti nuvalyti, išlyginti ir išdžiovinti.

24.5.3. Būtina fungicidinėmis priemonėmis sunaikinti ant šiltinamų paviršių esančius mikromicetus.

24.5.4. Laikančiam sienos sluoksnyje būtina užsandarinti plyšius arba siūles, pro kurias prie šilumos izoliacijos sluoksnio galėtų koncentruotai skverbtis drėgmė.

24.5.5. Sienos paviršius, ant kurio bus klijuojamas polistireninis putplastis, turi būti pašiurkštintas.

24.6. Polistireninio putplasčio plokščių tvirtinimas

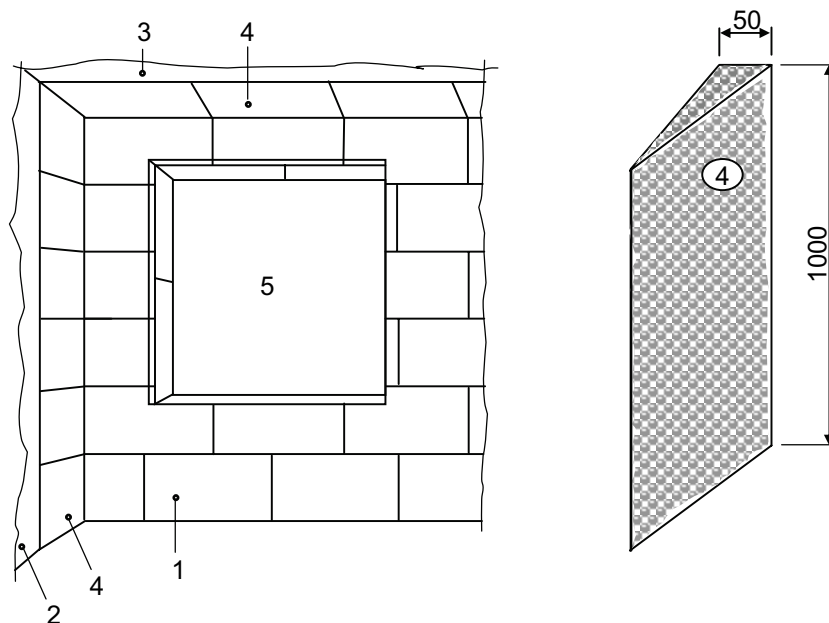
24.6.1. Polistireninio putplasčio plokštės prie šiltinamo paviršiaus klijuojamos tam tikslui skirtais klijais. Vientisu klijų sluoksniu padengiamas visas plokštės paviršius. Drėgni klijai turi atlaikyti atplėšimo įtempius $\geq 0,08 \text{ N/mm}^2$.

24.6.2. Jei sienose yra langų ir durų, būtina kruopščiai apšiltinti angokraščius ir sąramų apačią.

24.6.3. Į polistireninio putplasčio plokščių sandūras klijų nededama, kad nesusidarytų šalčio tiltelių. Sandūrose pasitaikantys plyšiai užpildomi polistireninio putplasčio atraižomis arba montažinėmis putomis.

24.6.4. Klijuojamas polistireninio putplasčio plokštės būtina gerai prispausti prie šiltinamo paviršiaus, kad neliktų drėgnų ertmių mikromicetams veistis.

24.6.5. Polistireninio putplasčio plokštės ant šiltinamos plokštumos išdėstomos taip, kad atskirų plokščių eilių siūlės neatsidurtų vienoje vertikalėje (24.3 pav.).



24.3. pav. Rekomenduojama polistireninio putplasčio plokščių išdėstymo ant šiltinamų paviršių schema:
1 - polistireninio putplasčio plokštės ant išorinės sienos;
2 - vidaus siena;
3 – perdanga;
4 – trikampio skerspjūvio polistireninio putplasčio elementai ant vidinių atitvarų;
5 – langas.

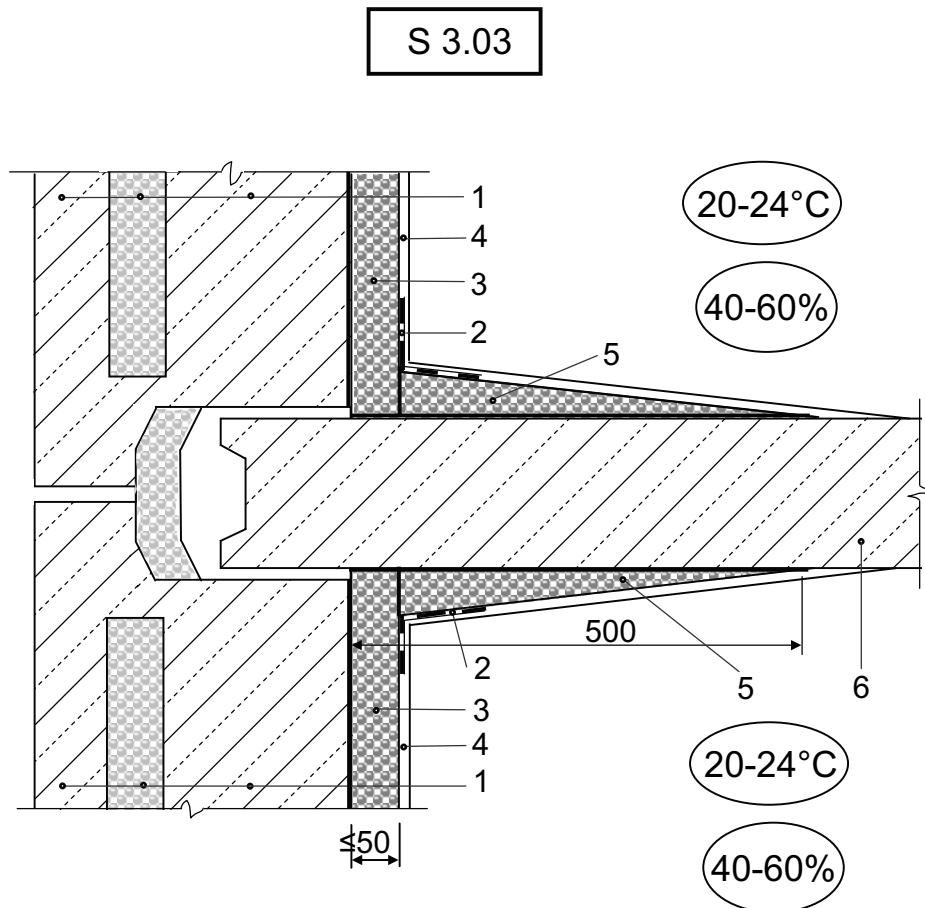
24.7. Sienos apdaila patalpoje

24.7.1. Patalpoje polistireninio putplasčio paviršius gali būti tinkuojamas plonasluoksniu armuotu arba įprastu tinku arba dengiamas lakštiniais ar kitais elementais.

24.7.2. Tinkui būtina naudoti su polistireniniu putplasčiu patikimai sukimbančius mišinius.

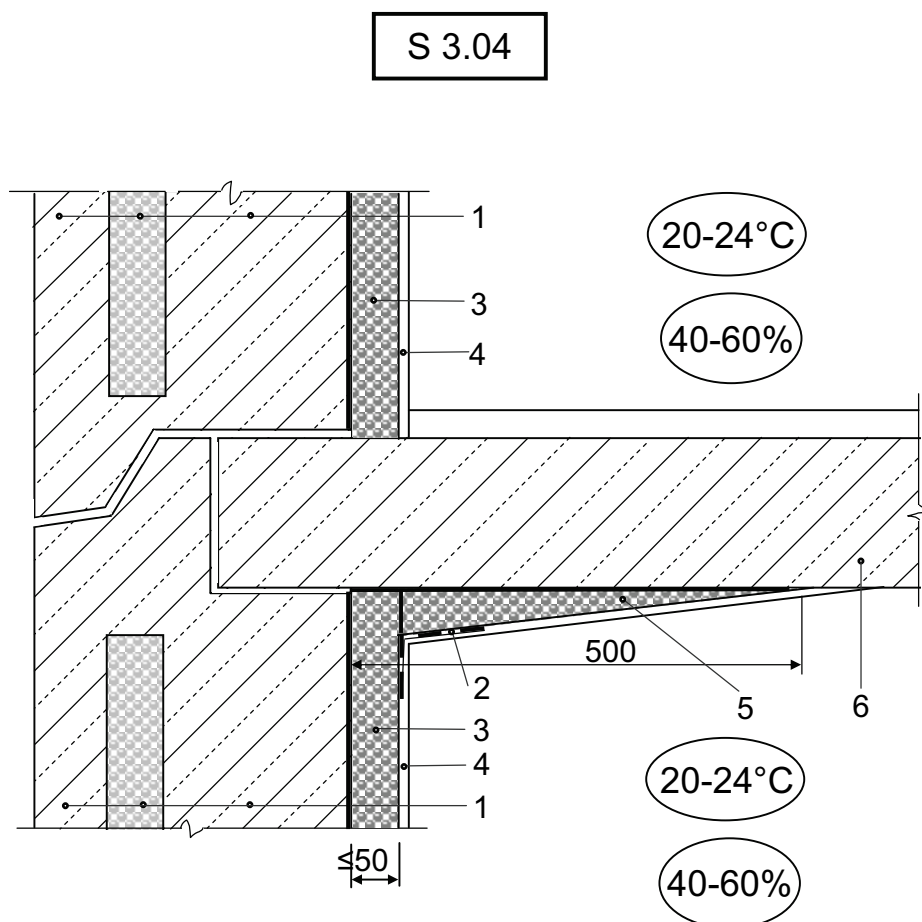
24.8. Sienos jungtis

24.8.1. Anksčiau pastatyto pastato išorinės sienos, apšiltintos patalpoje, jungtis su vidine siena (planas)



- 1 – išorinė siena iš stambių plokščių;
- 2 – garo izoliacija tik ties sandūromis;
- 3 – papildoma šilumos izoliacija - polistireninis putplastis;
- 4 – nauja sienos apdaila patalpoje;
- 5 – papildomas trikampis (gali būti stačiakampis) polistireninio putplasčio elementas;
- 6 – pastato vidinė siena.

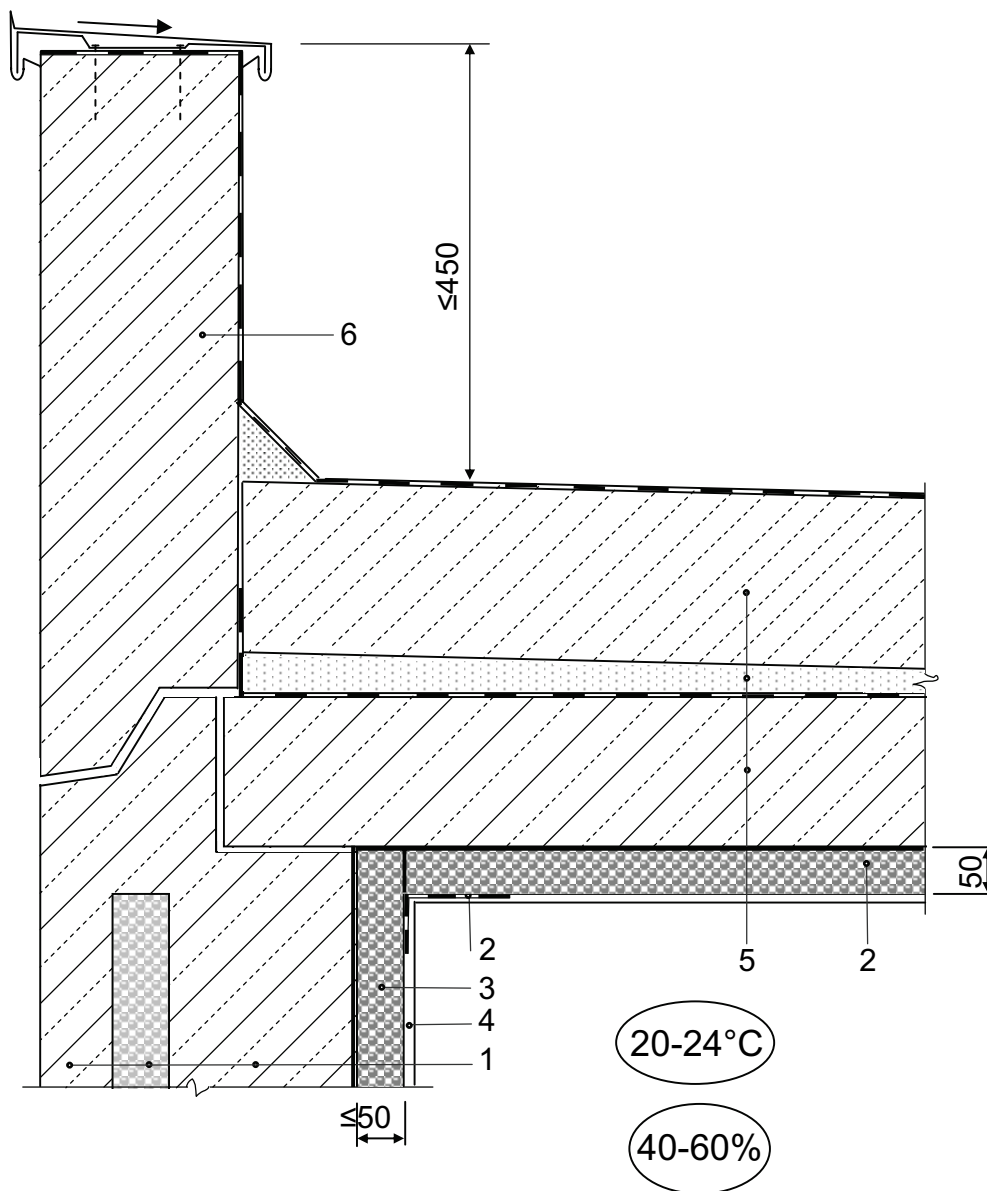
24.8.2. Anksčiau pastatyto pastato išorinės sienos, apšiltintos patalpoje, jungtis su tarpaukštine perdanga (pjūvis)



- 1 – išorinė siena iš stambių plokščių;
- 2 – garo izoliacija tik ties sandūromis;
- 3 – papildoma šilumos izoliacija - polistireninis putplastis;
- 4 – nauja sienos apdaila patalpoje;
- 5 – papildomas trikampis (gali būti stačiakampis) polistireninio putplasčio elementas;
- 6 – tarpaukštinė gelžbetoninė perdanga.

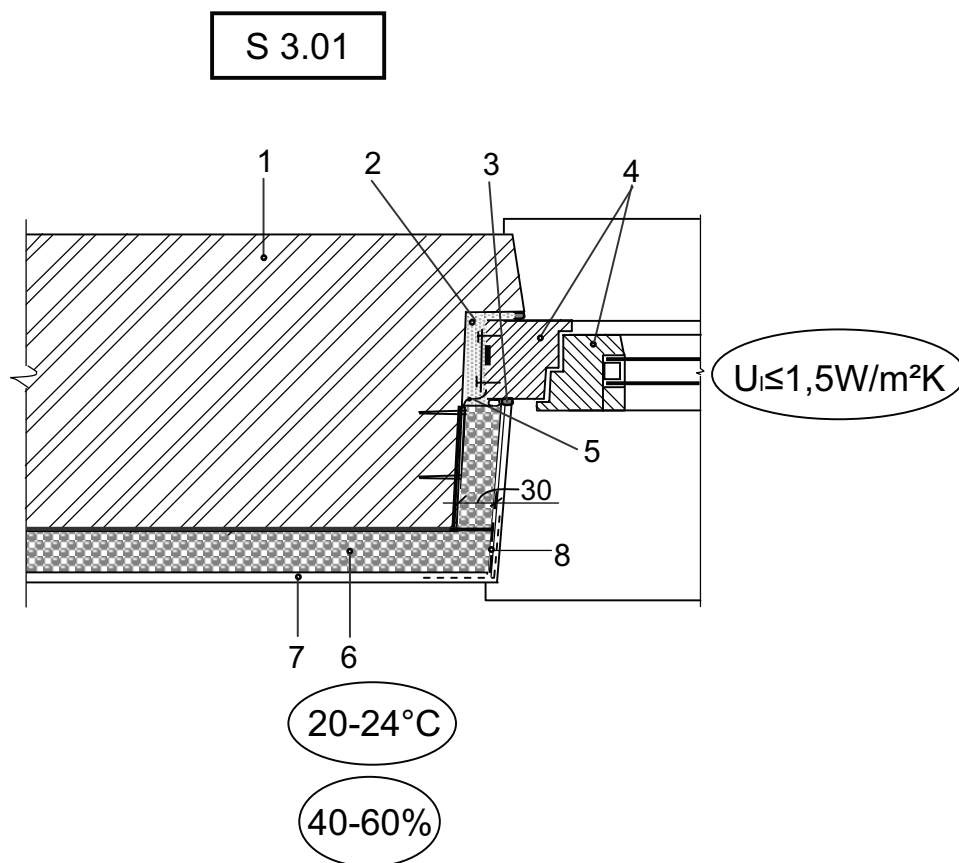
24.8.3. Anksčiau pastatyto pastato išorinės sienos, apšiltintos patalpoje, jungtis su sutapdintu stogu (pjūvis)

S 3.05



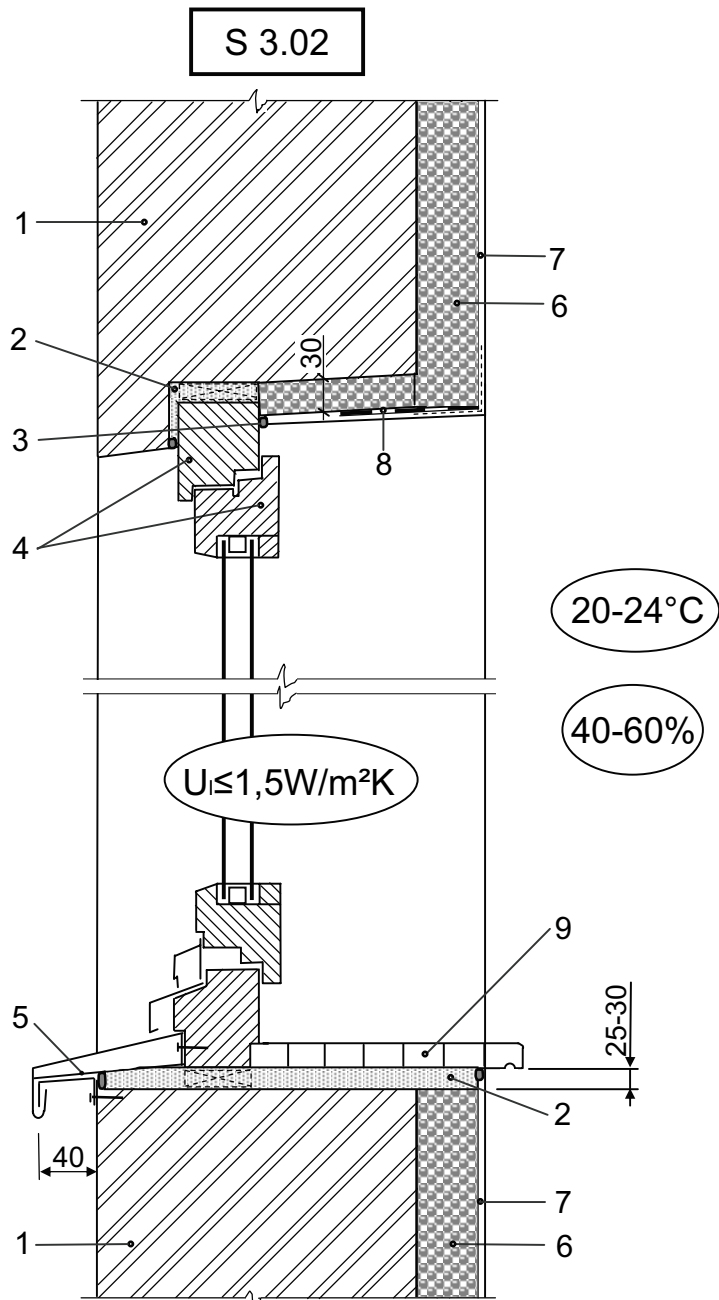
- 1 – išorinė siena iš stambių plokščių;
- 2 – garo izoliacija tik ties sandūromis;
- 3 – papildoma šilumos izoliacija - polistireninis putplastis;
- 4 – nauja sienos apdaila patalpoje;
- 5 – plokščias stogas;
- 6 – parapetas.

24.8.4. Patalpoje apšiltintos sienos jungtis su lango bloku (planas)



- 1 – išorinė anksčiau pastatyto pastato siena;
- 2 – montažinės putos;
- 3 – hermetinė mastika;
- 4 – lango blokas;
- 5 – elementai, jungiantys lango bloką su siena;
- 6 – polistireninis putplastis;
- 7 – sienos apdaila patalpoje;
- 8 – garo izoliacija tik ties sandūromis.

24.8.5. Patalpoje apšiltintos sienos jungtis su lango bloku (pjūvis)



- 1 – išorinė anksčiau pastatyto pastato siena;
- 2 – montажinės putos;
- 3 – hermetinė mastika;
- 4 – lango blokas;
- 5 – nuolaja;
- 6 – polistireninis putplastis;
- 7 – sienos apdaila patalpoje;
- 8 – garo izoliacija tik ties sandūromis;
- 9 – palangė.