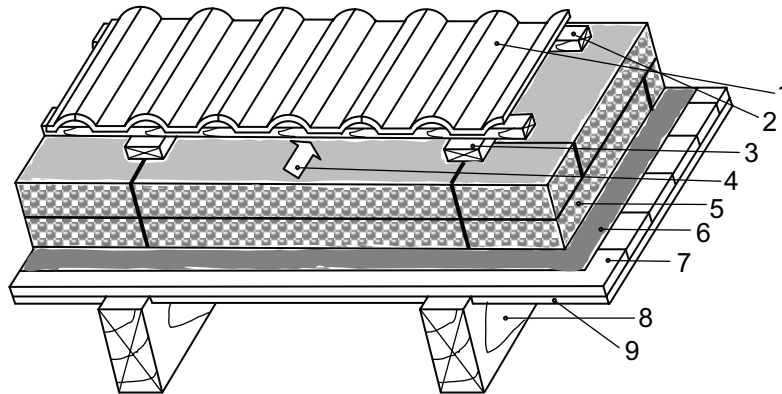


26. ŠLAITINIS STOGAS SU ŠILUMOS IZOLIACIJA VIRŠ GEGNIŲ (StD-1)

26.1. Stogo sandara

26.1.1. Stogo **StD-1** sandara pateikta 26.1. pav.



26.1 pav. Šlaitinis stogas su šilumos izoliacija virš gegnių:

- 1 – stogo danga (keraminės, cementinės čerpės ar kiti elementai);
- 2 – 30 mm X 50 mm grebėstai kas 320 mm – 360 mm;
- 3 – nuožulnūs 20-40 mm X 80 mm tašai ties gegnėmis;
- 4 – 20-40 mm vėdinimo tarpas;
- 5 – du polistireninio putplasčio su lygiomis briaunomis sluoksniai arba vienas sluoksnis su falcais;
- 6 – garo izoliacija (gali būti 0,2 mm storio polietileno plėvelė);
- 7 – lentų paklotas, storis ≥ 25 mm;
- 8 – gegnės, atstumas tarp gegnių ≤ 750 mm;
- 9 – stogo apdaila patalpoje (gali būti gipso kartonas ar kt.).

26.2. Stogo paskirtis

26.2.1. **StD-1** šlaitinio stogo variantas tinka gyvenamiesiems, viešosios paskirties ir pramonės pastatams.

26.2.2. Šis variantas naudotinas pastatams su laikančiosiomis sienomis bei karkasiniam pastatams.

26.3. Polistireninio putplasčio tipas ir storis

26.3.1. Stogo šilumos izoliacija gali būti daroma iš vieno arba kelių polistireninio putplasčio sluoksnių.

26.3.2. Jei šilumos izoliacija daroma iš vieno sluoksnio, polistireninio putplasčio plokščių briaunos horizontaliose siūlėse turi būti su falcais.

26.3.3. Stogo šiltinimui polistireninis putplastis parenkamas pagal nuorodas, pateiktas 3 ir 4 lentelėje.

26.3.4. Bendras polistireninio putplasčio sluoksnių storis apskaičiuojamas pagal STR 2.05.01:2005 nuorodas.

26.4. Gaisrinės saugos nuorodos

26.4.1. **StD** stogo variantas taikytinas:

- a) III atsparumo ugniai statinių stogams be apribojimų;
- b) II atsparumo ugniai statinių stogams pagal STR 2.01.04:2004 "Gaisrinė sauga. Pagrindiniai reikalavimai", jei gaisrinio skyriaus plotas ne didesnis nei nurodyta 4 priedo 1 lentelėje.

26.5. Reikalavimai kitiems šlaitinio stogo elementams

26.5.1. Šlaitiniam stogui naudojamų medinių elementų masinis drėgnis turi būti ne didesnis kaip 20 % ir ne mažesnis kaip 8 %. Rekomenduojamas 10 -12 % drėgnis.

26.5.2. Gegnės, mūrločiai, grebėstai ir kiti mediniai stogo elementai turi būti antiseptikuoti.

26.5.3. Medžiagų ir elementų, naudojamų šlaitinių stogų dangoms įrengti, atsparumas tūriniam šaldymui turi būti ne mažesnis kaip $F_{RE} 150$.

26.6. Polistireninio putplasčio plokščių tvirtinimas

26.6.1. Polistireninis putplastis vienu arba dviem sluoksniais klojamos virš lentų pakloto ir garo izoliacijos.

26.6.2. Nuožulnios viršutinių polistireninio putplasčio plokščių sandūros turi būti ties gegnių viduriu. Ant sandūrų dedami nuožulnūs tašai, kurie prikalmi prie gegnių.

26.6.3. Jei šilumos izoliacija daroma iš kelių sluoksnių, jų horizontalios siūlės neturi sutapti. Atstumas tarp jų turėtų būti ≥ 200 mm.

26.6.4. Ties kraigu ir žemiau esančias horizontalias viršutinių polistireninio putplasčio plokščių sandūras rekomenduojama užpildyti montažinėmis putomis. Putas reikia užpurkšti taip, kad prie jų nesikauptų atsitiktinai patekęs vanduo.

26.7. Kiti reikalavimai

26.7.1. Šlaitinio stogo karnize turi būti įrengtos vėdinimo angos, sudarančios ne mažiau kaip 0,2 % vieno metro pločio juostos stogo šlaite ploto ir ne mažiau kaip 200 cm² vienam karnizo metrui.

26.7.2. Šlaitinio stogo kraigas irgi turi būti vėdinamas. Angos jame turi būti įrengtos į abi puses. Jų plotas kiekvienoje kraigo pusėje turi būti ne mažesnis kaip 0,05 % vieno metro pločio juostos stogo šlaite ploto ir ne mažesnis kaip 50 cm² vienam kraigo metrui. Kad į stogą pro kraigus nepatektų lietaus vandens, sniego ar teršalų, į kraigą rekomenduojama dėti specialius andėklus. Kraigo andėklus komplektuoja stogų dangos gamintojai.

26.7.3. Stoge esančio vėdinimo tarpo skerspjūvio plotas turi būti ne mažesnis kaip 200 cm²/m, o aukštis - 20 - 40 mm.

26.7.4. Čerpių stogo nuolydžiai ir čerpių tvirtinimas turi atitikti čerpių gamintojo reikalavimus. Jei stogo nuolydis didesnis nei 50°, reikia tvirtinti visas čerpes.

26.7.5. Antenų stovai, jų atatampos ir kiti ant stogo esantys elementai turi būti tvirtai pritvirtinti prie stogo laikančiųjų konstrukcijų. Skylės stogo dangoje turi būti patikimai užsandarintos.

26.7.6. Stogo plokštumų susikirtimo vietose turi būti dedami papildomi hidroizoliacinės dangos sluoksniai.

26.7.7. Stogo jungtys su sienomis ir kitais vertikaliais paviršiais turi būti padengtos skarda. Skardą ant vertikalios paviršiaus reikia iškelti ne mažiau kaip 300 mm. Prie vertikalios paviršiaus tvirtinamos skardos kraštas turi būti patikimai užsandarintas, kad į stogo bei kitas konstrukcijas nepatektų vandens. Skarda ant stogo dangos turi būti užleista ne mažiau kaip 150 mm.

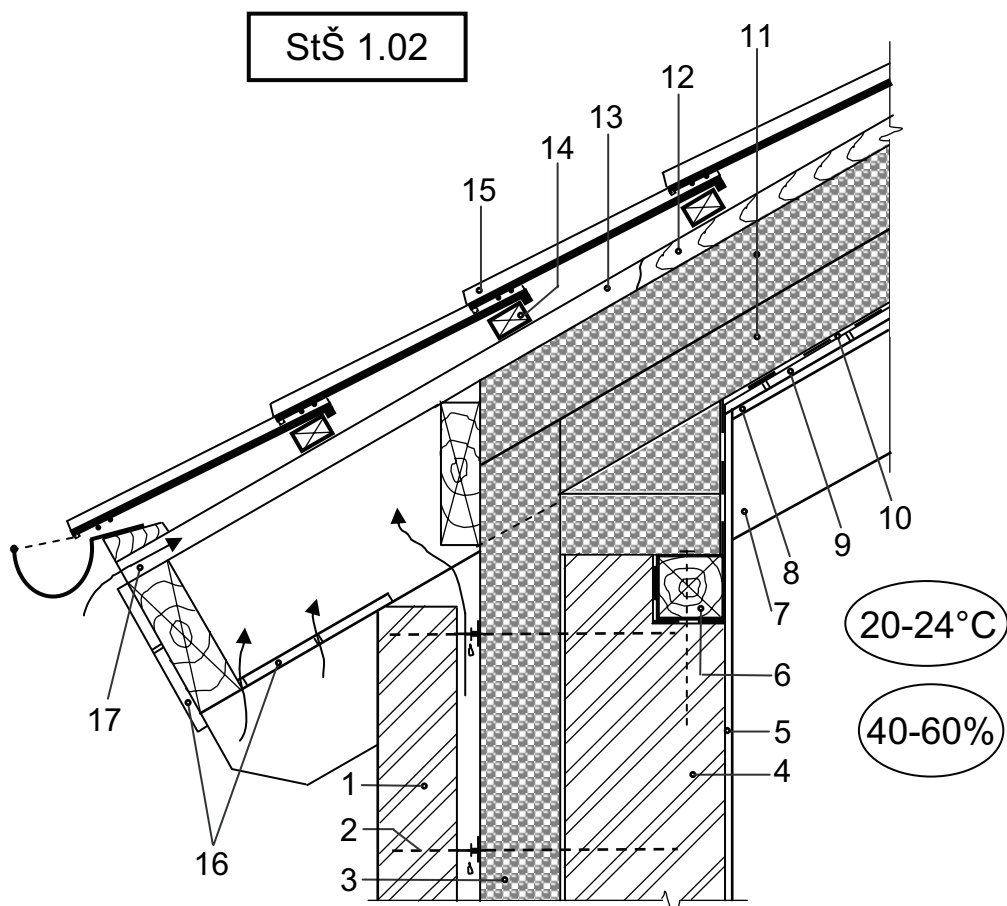
26.7.8. Vanduo nuo stogo turi būti nuleidžiamas taip, kad nepakenktų pastato konstrukcijoms, keliams, šaligatviams, greta esantiems statiniams, nedarytų žalos gamtai. Ant stogų, kurių karnizai yra aukščiau kaip 6 m nuo žemės paviršiaus, turi būti įrengta vandens nuleidimo sistema.

26.7.9. Visas nuo stogo nutekantis vanduo turi patekti į stogo lataką, o išorinis stogo latako kraštas turi būti ne žemiau kaip 25 mm nuo stogo plokštumos tęsinio.

26.7.10. Stogo latakus reikia tvirtinti ne didesniu kaip 900 mm atstumu, o latakų nuolydis turi būti ne mažesnis kaip 0,28°.

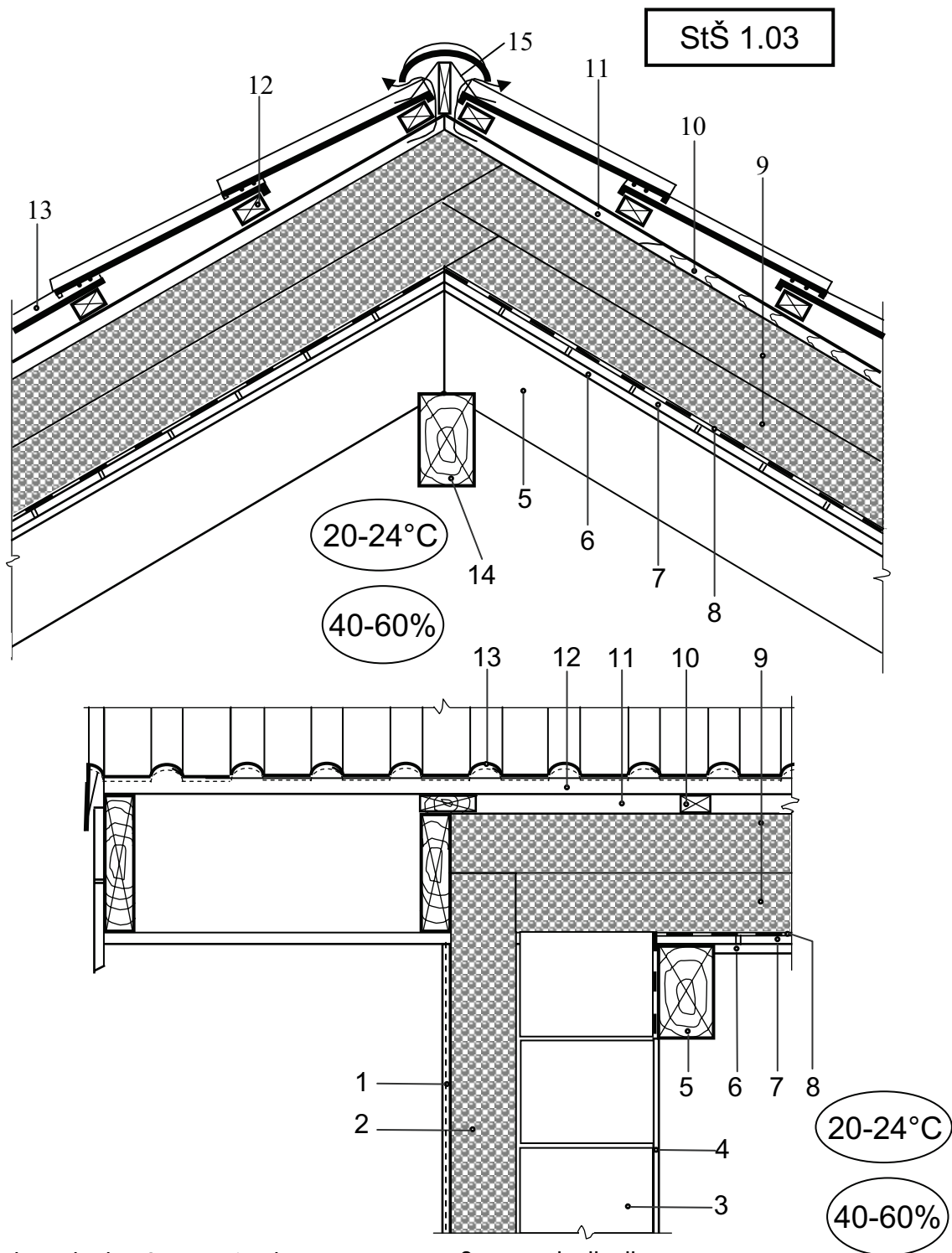
26.7.11. Keraminėmis ar betoninėmis čerpėmis, beasbesčiu šiferiu ir kitais panašiais gaminiais dengtų stogų, kurių nuolydis viršija 30°, atbrailose virš įėjimų į pastatus ir kitų vaikščiojimo zonų būtina įrengti sniego gaudytuvus.

26.8.2. Šlaitinio stogo su šilumos izoliacija virš gegnių jungtis su siena SnO (karnizas)



- 1 – išorinis sienos sluoksnis iš apdailinių plytų;
- 2 – lankstūs ryšiai;
- 3 – polistireninis putplastis ;
- 4 – laikantysis sienos sluoksnis;
- 5 – sienos apdaila patalpoje;
- 6 – mūrlotis;
- 7 – gegnės;
- 8 – stogo apdaila patalpoje;
- 9 – lentų paklotas;
- 10 – garo izoliacija;
- 11 – polistireninis putplastis;
- 12 – nuožulnūs 20-40 mm x 80 mm tašai;
- 13 – 20-40 mm vėdinimo tarpas;
- 14 – grebėstai;
- 15 – stogo danga;
- 16 – karnizo apdailos lentos arba kiti elementai;
- 17 – vėdinimo tarpai (jų plotas $\geq 200 \text{ cm}^2/\text{m}$ karnizo).

26.8.3. Šlaitinio stogo su šilumos izoliacija virš gegnių kraigo ir frontono pjūviai



- 1 – plonasluoksnė armuota sienos apdaila išorėje;
- 2 – polistireninis putplastis sienoje;
- 3 – sienos mūro sluoksnis;
- 4 – sienos apdaila patalpoje;
- 5 – gegnės;
- 6 – stogo apdaila patalpoje;
- 7 – lentų paklotas;

- 8 – garo izoliacija;
- 9 – polistireninis putplastis;
- 10 – nuožulnūs 20-40 mm x 80 mm tašai;
- 11 – 20-40 mm vėdinimo tarpas;
- 12 – grebėstai;
- 13 – stogo danga;
- 14 – ilginis;
- 15 – difuzinė tarpinė - andėklas.