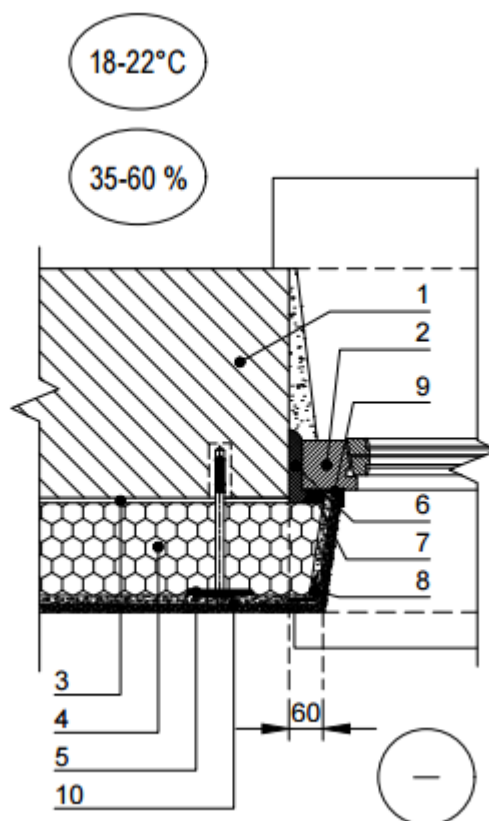


**Sienos šiltinimas ties šoniniais lango angokraščiais, kai langas prie šiltinamos sienos išorinio paviršiaus, siena tinkuojama sudėtine termoizoliacine sistema**



- 1 - siena;
- 2 - langas;
- 3 - klijai;
- 4 - polistireninis putplastis Šiloporas EPS 70;
- 5 - smeigė;
- 6 - sandarinimo putos;
- 7 - sandarinimo tarpinė;
- 8 - kampuotis su tinkleliu;
- 9 - apsauginis profiliuotis;
- 10 - plonasluoksnis armuotas tinkas.