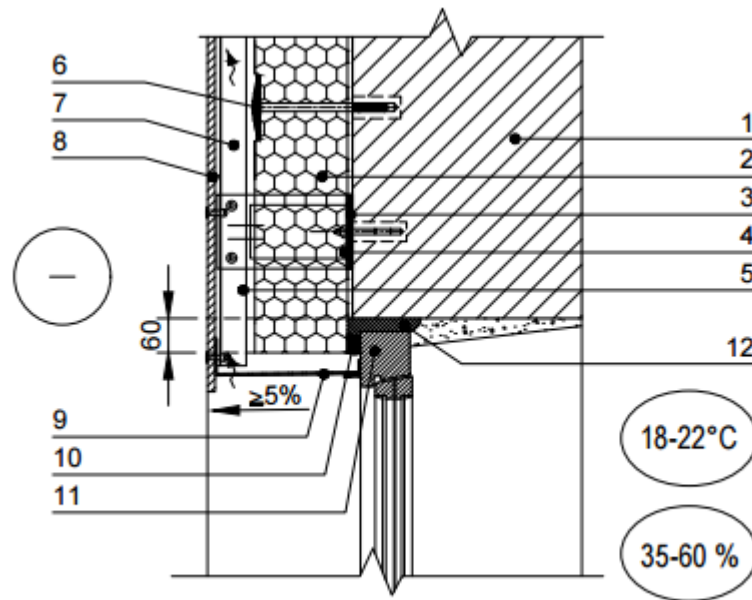


Sienos šiltinimas virš lango, fasadas – vėdinama termoizoliacinė sistema



- 1 - siena;
- 2 - polistireninis putplastis Šiloporas EPS 70;
- 3 - šilumą izoliuojanti tarpinė;
- 4 - L profilio gembė;
- 5 - L skerspjūvio profiliuotis;
- 6 - smeigė;
- 7 - vėdinamas tarpas;
- 8 - fasado apdailos plokštė;
- 9 - perforuotas skardos lankstinys;
- 10 - tarpinė;
- 11 - langas;
- 12 - sandarinimo putas.