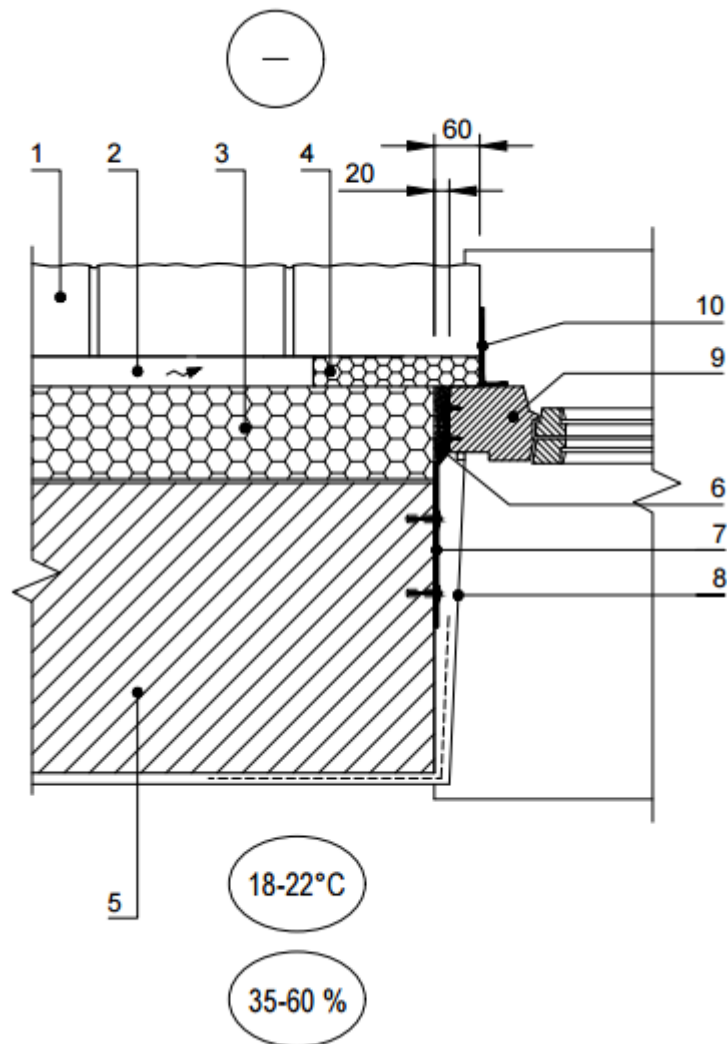


## Išorinės trisluoksnės sienos su apdailos plytomis ir vėdinamu tarpu jungtis su angokraščiu



- 1 - apdailos plytų ekranas;
- 2 - vėdinamas tarpas;
- 3 - polistireninis putplastis Šiloporas EPS 70;
- 4 - polistireninio putplasčio Šiloporas EPS 200 intarpas;
- 5 - laikantysis sienos sluoksnis;
- 6 - montажinės putos;
- 7 - elementai, jungiantys langą su laikančiuoju sienos sluoksniu;
- 8 - palangė;
- 9 - langas;
- 10 - lango apvadas (polimerinis kampainis arba medinis elementas).