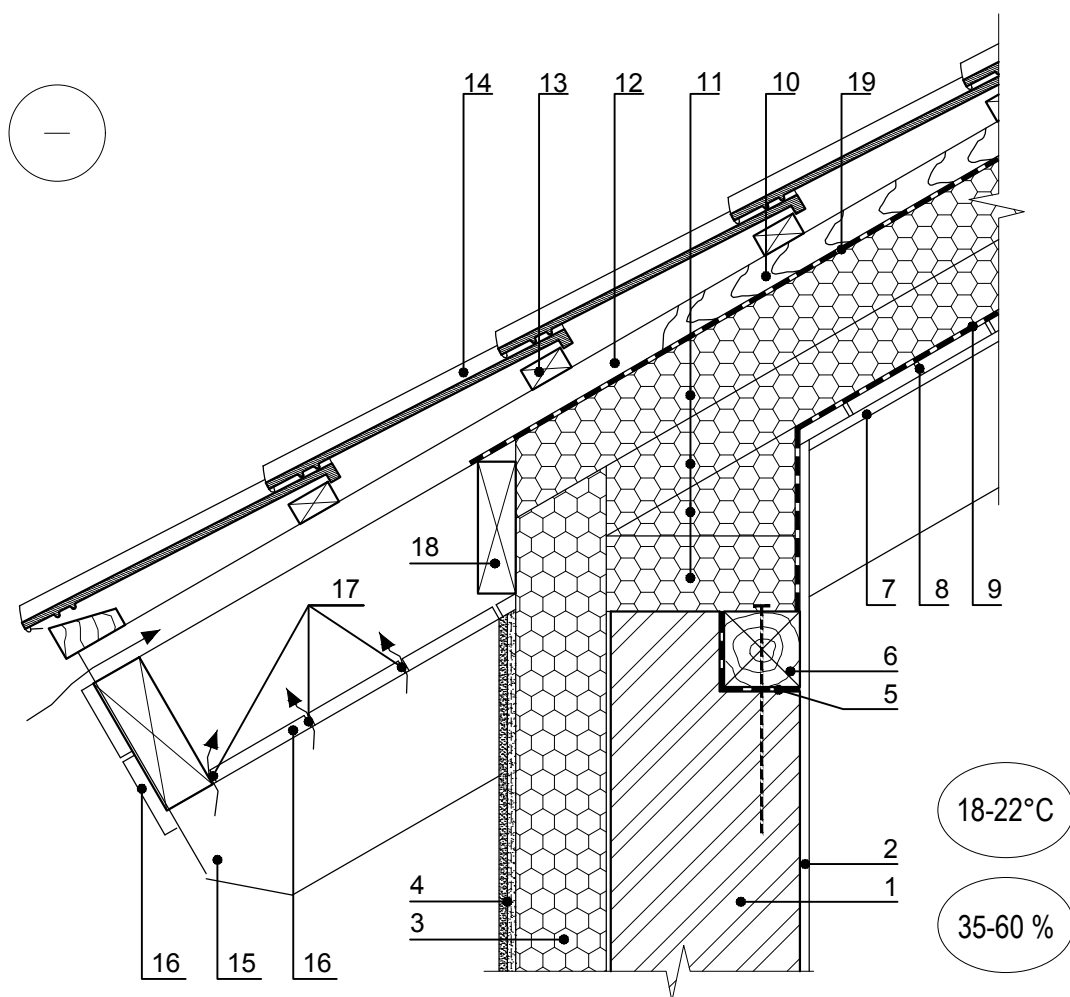


Šlaitinio stogo jungties su siena ties karnizu šiltinimas,  
kai šilumos izoliacija dedama virš gegnių



- 1 - išorinė siena;
- 2 - sienos apdaila patalpoje;
- 3 - polistireninis putplastis Šiloporas EPS 70;
- 4 - išorinė sienos apdaila;
- 5 - hidroizoliacija;
- 6 - mūrlotis;
- 7 - stogo apdaila patalpoje;
- 8 - lentų paklotas;
- 9 - garus izoliuojantis sluoksnis;
- 10 - nuožulnūs tašai 20 - 40 mm x 80 mm;
- 11 - polistireninis putplastis Šiloporas EPS 80;
- 12 - vėdinimo tarpas 20 - 40 mm;
- 13 - grebėstai;
- 14 - stogo danga;
- 15 - gegnės;
- 16 - karnizo apdailos lentos ar kiti elementai;
- 17 - vėdinimo tarpai arba angos (jų plotas  $\geq 200 \text{ cm}^2/\text{m}$  karnizo ilgio);
- 18 - medinis tašas 25 - 40 mm storio.
- 19 - difuzinė plėvelė.